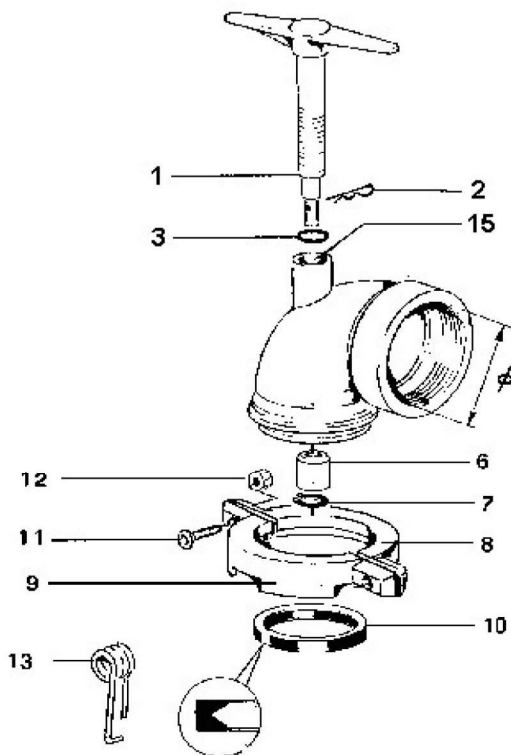


**Parti di ricambio - Spare parts - Piece de rechange**

**Curva d'idrante in alluminio con attacco a baionetta**  
**Aluminium alloy hydrant bend with bayonet connection**  
**Coude de prise d'eau avec raccordement à bayonnette**



Rif	cod.	Descrizione
1	4011 060 01	Maniglia completa Ø 60
1	4011 080 01	Maniglia completa Ø 80
1	4011 100 01	Maniglia completa Ø 100
1	4011 120 01	Maniglia completa Ø 120
2	4011 060 02	Coppiglia ad R di fermo
2	4011 060 03	Coppiglia ad R di fermo Ø 90-100-120
3	GOR 017 02	O-ring Ø 17,12x2,62 per curva Ø 60
3	GOR 018 03	O-ring Ø 18,64x3,53 p.c. Ø 80-100
3	GOR 025 03	O-ring Ø 24,99x3,53 p. curva Ø 120
6	4011 060 06	Boccola di spinta curva Ø 60
6	4011 080 06	Boccola di spinta curva Ø 80-100
6	4011 120 06	Boccola di spinta curva Ø 120
7	N040 08	Anello elastico Ø 8 Ø 60
7	N040 12	Anello el. Ø 12 (cur. Ø 80-100-120)
8	4011 060 08	Semicollare per curva Ø 60
8	4011 080 08G	Semicollare per curva Ø 80
8	4011 081 08G	Semicoll. per curva Ø 80 2 al.

Rif	cod.	Descrizione
8	4011 100 08G	Semicollare per curva Ø 100
8	4011 120 08G	Semicollare per curva Ø 120
9	4011 060 09	Semicoll. con foro per curva Ø 60
9	4011 080 09	Semicoll. con foro curva Ø 80
9	4011 081 09	Semic. con foro cur. Ø 80 2 al.
9	4011 100 09	Semicoll. con foro curva Ø 100
9	4011 120 09	Semicoll. con foro p. curva Ø 120
10	4011 060 10	Guarn. O-ring Ø 66x5,3 p.c. Ø 60
10	4011 080 10	Guarn. idraulica per curva Ø 80
10	4011 100 10	Guarn. idraulica per curva Ø 100
10	4011 120 10	Guarn. idraulica per curva Ø 120
11	10118	Vite . M8x40 per curva Ø 60-80-100
11	10143	Vite zinc. M10x45 per curva Ø 120
12	11108	Dado M8 per curva Ø 60-80-100
12	11110	Dado M10 per curva Ø 120
13	4011 06 013	Molla fermo maniglia
15	4011 120 14	Boccola filettata per curva idrante