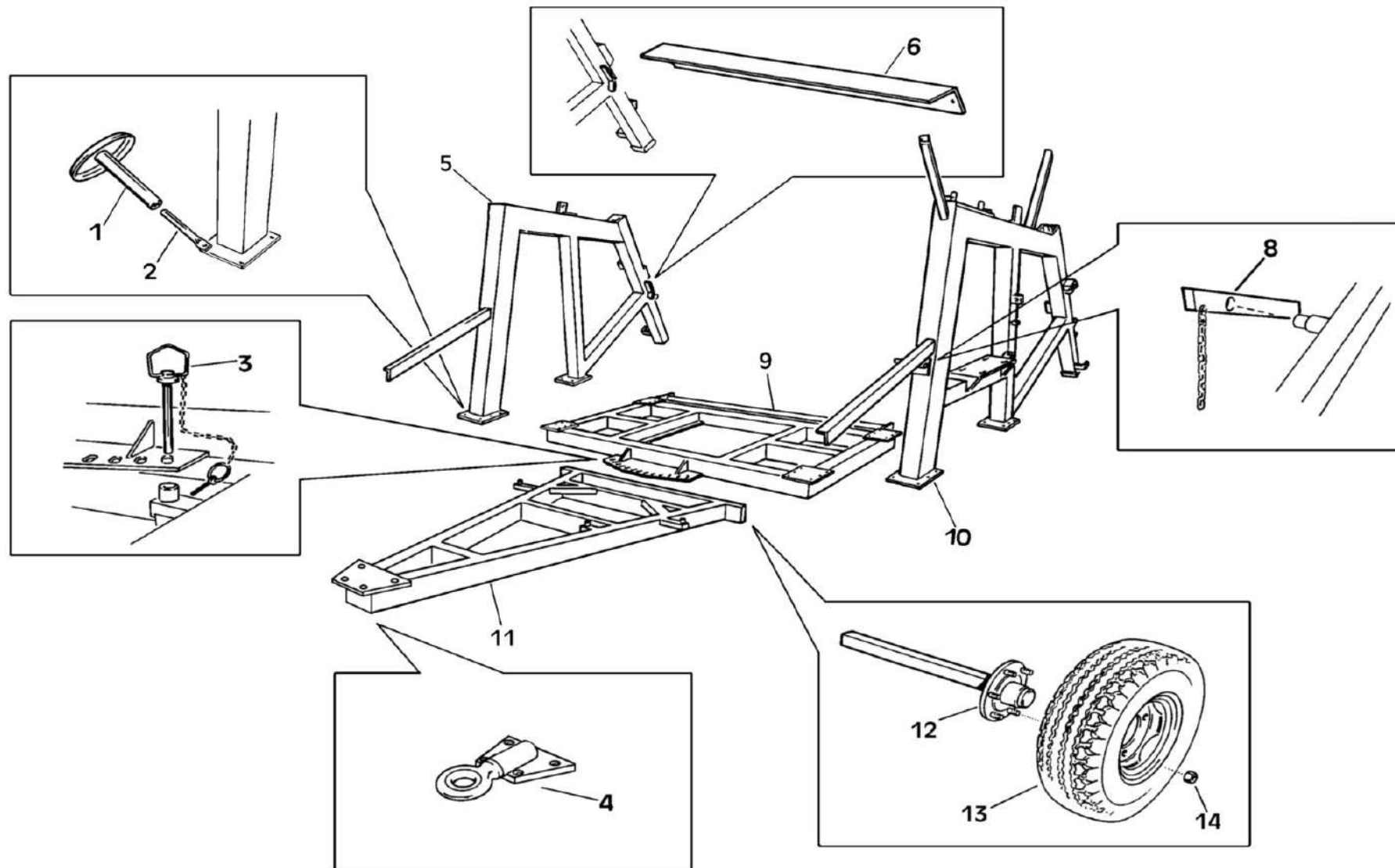




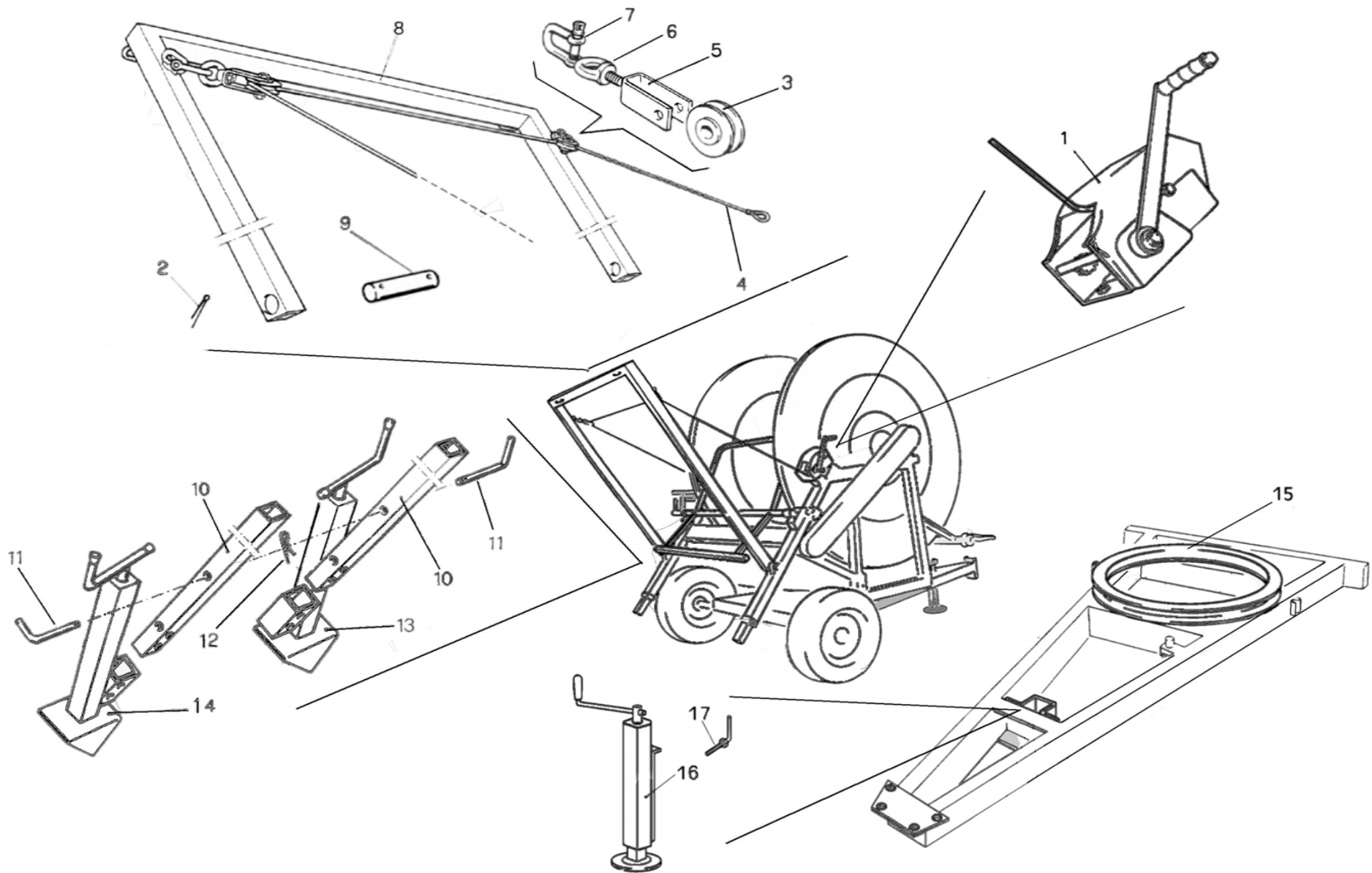
IRTEC
Tecnologie per l'irrigazione

Cartalogo Ricambi
Spare Parts Catalogue
Catalogue De Pièces Détachées
Ersatzteilekatalog
Catalogo De Repuestos

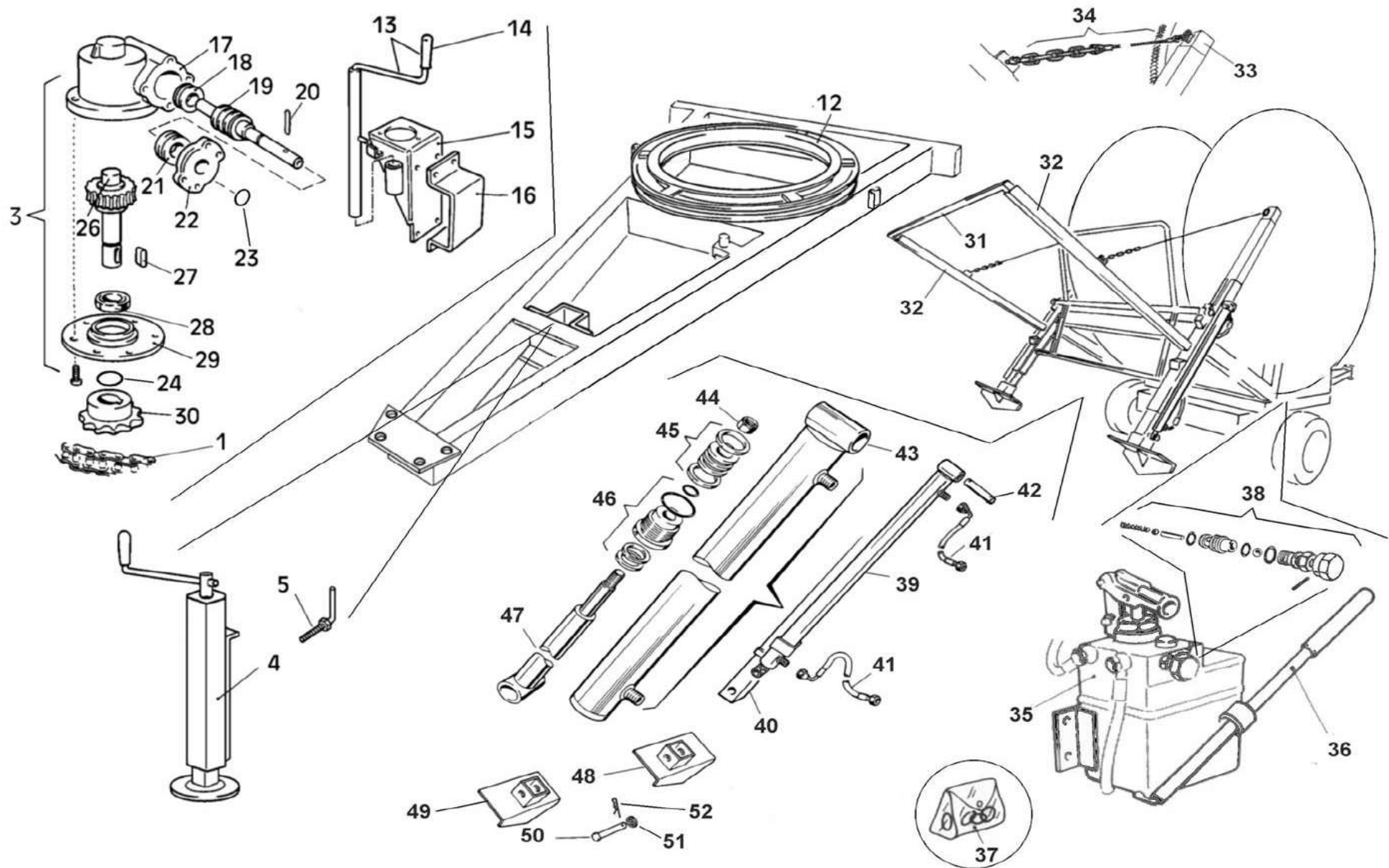
A1



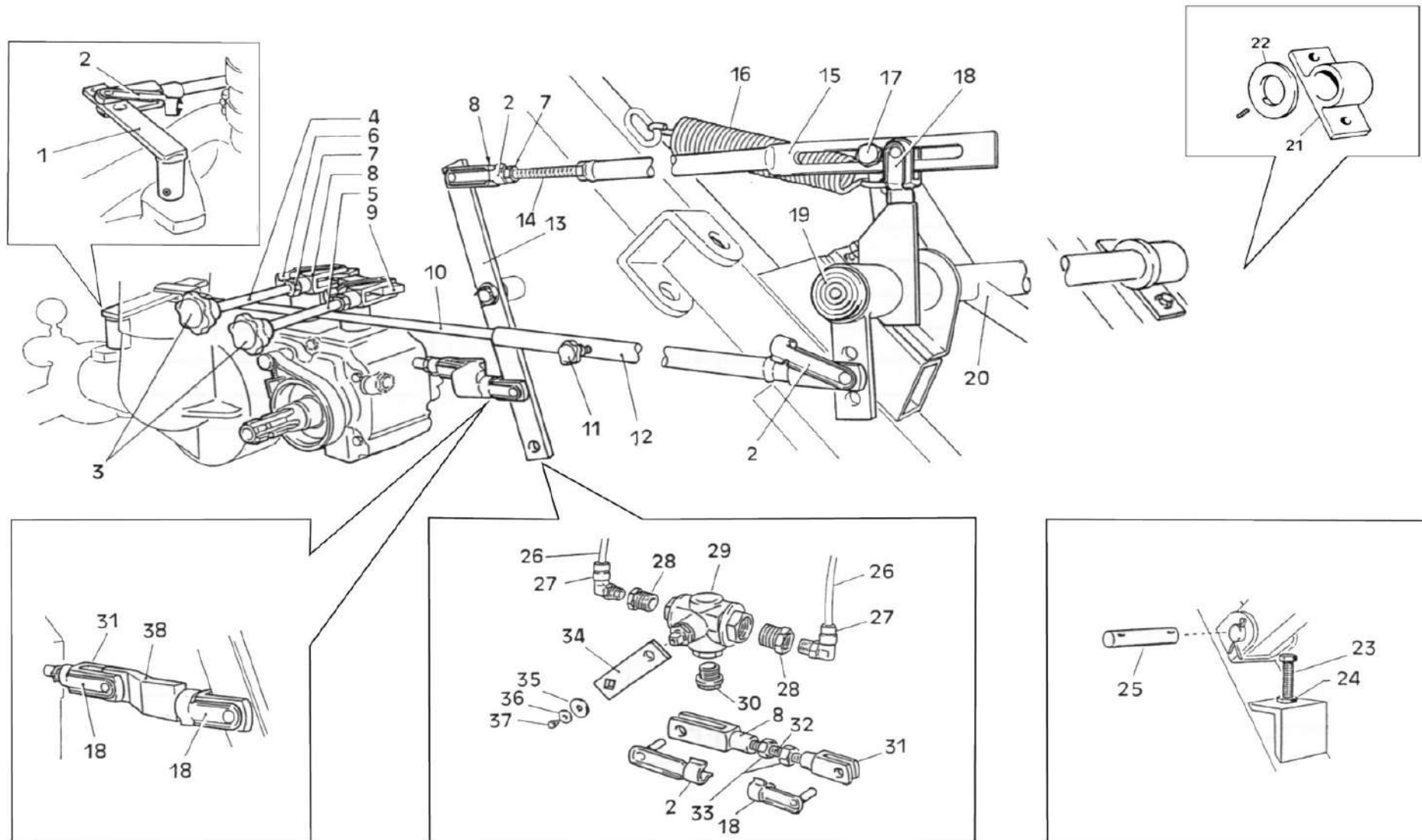
| POS NO N. INDEX POS. | N.CODICE CODE NO Nr. CODE CODE Nr. N.CODICE | Q.TA' Q.TY Q.TE M.GE C.AD | POS NO N. INDEX POS. | N.CODICE CODE NO Nr. CODE CODE Nr. N.CODICE | Q.TA' Q.TY Q.TE M.GE C.AD | POS NO N. INDEX POS. | N.CODICE CODE NO Nr. CODE CODE Nr. N.CODICE | Q.TA' Q.TY Q.TE M.GE C.AD | POS NO N. INDEX POS. | N.CODICE CODE NO Nr. CODE CODE Nr. N.CODICE | Q.TA' Q.TY Q.TE M.GE C.AD |
|----------------------------------|---|---------------------------------------|----------------------------------|---|---------------------------------------|----------------------------------|---|---------------------------------------|----------------------------------|---|---------------------------------------|
| 1 | 99021100Z | 1 | - | - | - | - | - | - | - | - | - |
| 2 | 15460315Z | 1 | - | - | - | - | - | - | - | - | - |
| 3 | 99025204 | 1 | - | - | - | - | - | - | - | - | - |
| 4 | 01002100A | 1 | - | - | - | - | - | - | - | - | - |
| 5 | 15415260Z | 1 | - | - | - | - | - | - | - | - | - |
| 6 | 31415101Z | 1 | - | - | - | - | - | - | - | - | - |
| - | - | - | - | - | - | - | - | - | - | - | - |
| 8 | 15001213Z | 1 | - | - | - | - | - | - | - | - | - |
| 9 | 15415210Z | 1 | - | - | - | - | - | - | - | - | - |
| 10 | 15415230Z | 1 | - | - | - | - | - | - | - | - | - |
| 11 | 15111300Z | 1 | - | - | - | - | - | - | - | - | - |
| 12 | 01828A | 2 | - | - | - | - | - | - | - | - | - |
| 13 | 00391 195 / 65 5F | 2 | - | - | - | - | - | - | - | - | - |
| 14 | 01832 | 10 | - | - | - | - | - | - | - | - | - |
| 15 | 25420103 | 1 | - | - | - | - | - | - | - | - | - |
| 16 | 25420105Z | 1 | - | - | - | - | - | - | - | - | - |
| 17 | 15484268Z | 1 | - | - | - | - | - | - | - | - | - |
| 18 | 15484269Z | 1 | - | - | - | - | - | - | - | - | - |
| - | - | - | - | - | - | - | - | - | - | - | - |
| - | - | - | - | - | - | - | - | - | - | - | - |
| - | - | - | - | - | - | - | - | - | - | - | - |
| - | - | - | - | - | - | - | - | - | - | - | - |
| - | - | - | - | - | - | - | - | - | - | - | - |
| - | - | - | - | - | - | - | - | - | - | - | - |
| - | - | - | - | - | - | - | - | - | - | - | - |
| - | - | - | - | - | - | - | - | - | - | - | - |
| - | - | - | - | - | - | - | - | - | - | - | - |
| - | - | - | - | - | - | - | - | - | - | - | - |
| - | - | - | - | - | - | - | - | - | - | - | - |
| - | - | - | - | - | - | - | - | - | - | - | - |
| - | - | - | - | - | - | - | - | - | - | - | - |



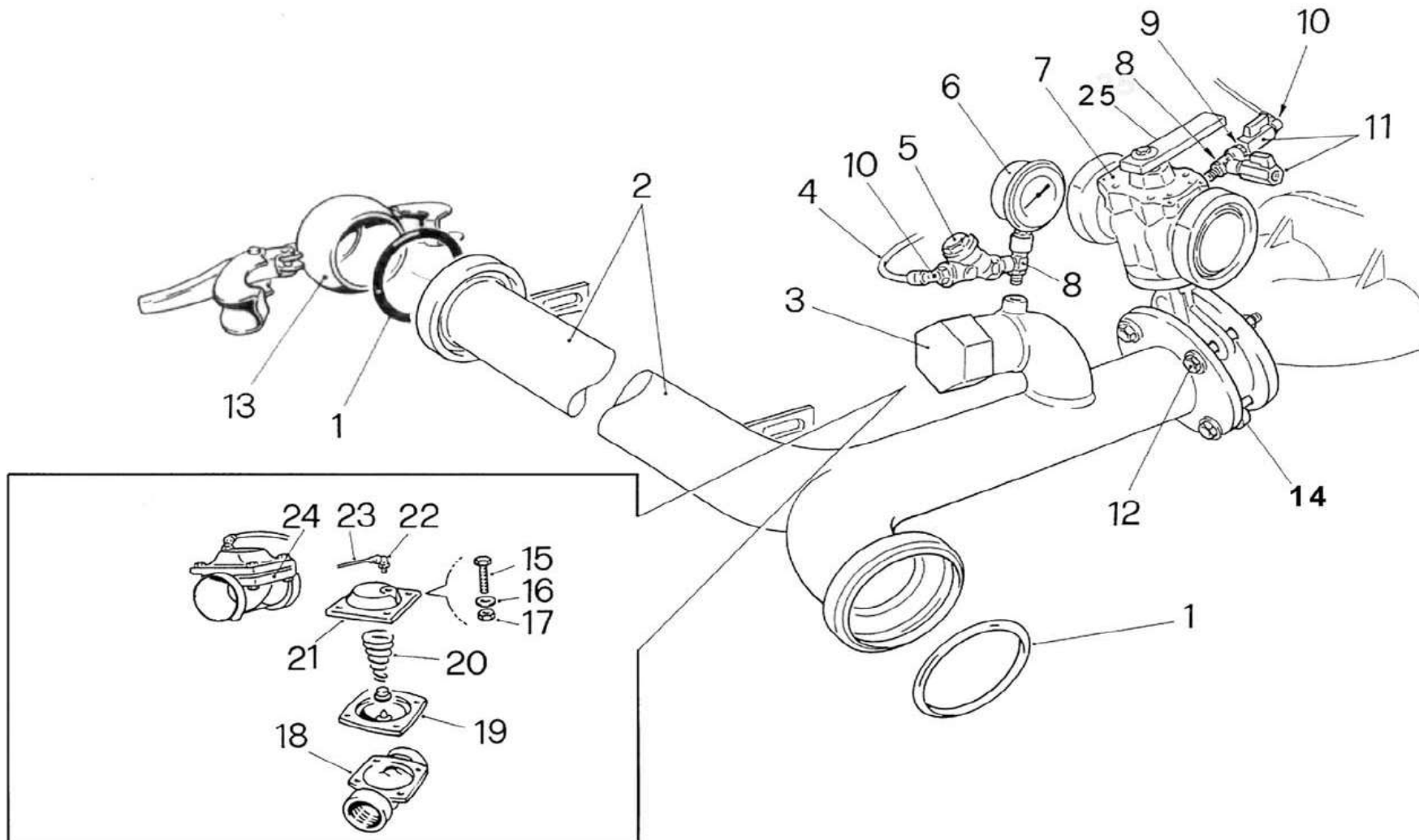
| POS NO N. INDEX POS. | N.CODICE CODE NO Nr. CODE CODE Nr. N.CODICE | Q.TA' Q.TY Q.TE M.GE C.AD | POS NO N. INDEX POS. | N.CODICE CODE NO Nr. CODE CODE Nr. N.CODICE | Q.TA' Q.TY Q.TE M.GE C.AD | POS NO N. INDEX POS. | N.CODICE CODE NO Nr. CODE CODE Nr. N.CODICE | Q.TA' Q.TY Q.TE M.GE C.AD | POS NO N. INDEX POS. | N.CODICE CODE NO Nr. CODE CODE Nr. N.CODICE | Q.TA' Q.TY Q.TE M.GE C.AD |
|----------------------------------|---|---------------------------------------|----------------------------------|---|---------------------------------------|----------------------------------|---|---------------------------------------|----------------------------------|---|---------------------------------------|
| 1 | 50104 | 1 | - | - | - | - | - | - | - | - | - |
| 2 | 40602 | 4 | - | - | - | - | - | - | - | - | - |
| 3 | 13610Z | 2 | - | - | - | - | - | - | - | - | - |
| 4 | 15011 | 1 | - | - | - | - | - | - | - | - | - |
| 5 | 15248010Z | 2 | - | - | - | - | - | - | - | - | - |
| 6 | 13706 | 2 | - | - | - | - | - | - | - | - | - |
| 7 | 13601 | 2 | - | - | - | - | - | - | - | - | - |
| 8 | 35269100Z | 1 | - | - | - | - | - | - | - | - | - |
| 9 | 99000132Z | 2 | - | - | - | - | - | - | - | - | - |
| 10 | 15400250Z | 2 | - | - | - | - | - | - | - | - | - |
| 11 | 99019101Z | 2 | - | - | - | - | - | - | - | - | - |
| 12 | 12503 | 2 | - | - | - | - | - | - | - | - | - |
| 13 | 15269150A | 1 | - | - | - | - | - | - | - | - | - |
| 14 | 15269160A | 1 | - | - | - | - | - | - | - | - | - |
| 15 | 15230302A | 1 | - | - | - | - | - | - | - | - | - |
| 16 | 15229010A | 1 | - | - | - | - | - | - | - | - | - |
| 17 | 15501159Z | 1 | - | - | - | - | - | - | - | - | - |
| - | - | - | - | - | - | - | - | - | - | - | - |
| - | - | - | - | - | - | - | - | - | - | - | - |
| - | - | - | - | - | - | - | - | - | - | - | - |
| - | - | - | - | - | - | - | - | - | - | - | - |
| - | - | - | - | - | - | - | - | - | - | - | - |
| - | - | - | - | - | - | - | - | - | - | - | - |
| - | - | - | - | - | - | - | - | - | - | - | - |
| - | - | - | - | - | - | - | - | - | - | - | - |
| - | - | - | - | - | - | - | - | - | - | - | - |
| - | - | - | - | - | - | - | - | - | - | - | - |
| - | - | - | - | - | - | - | - | - | - | - | - |
| - | - | - | - | - | - | - | - | - | - | - | - |
| - | - | - | - | - | - | - | - | - | - | - | - |



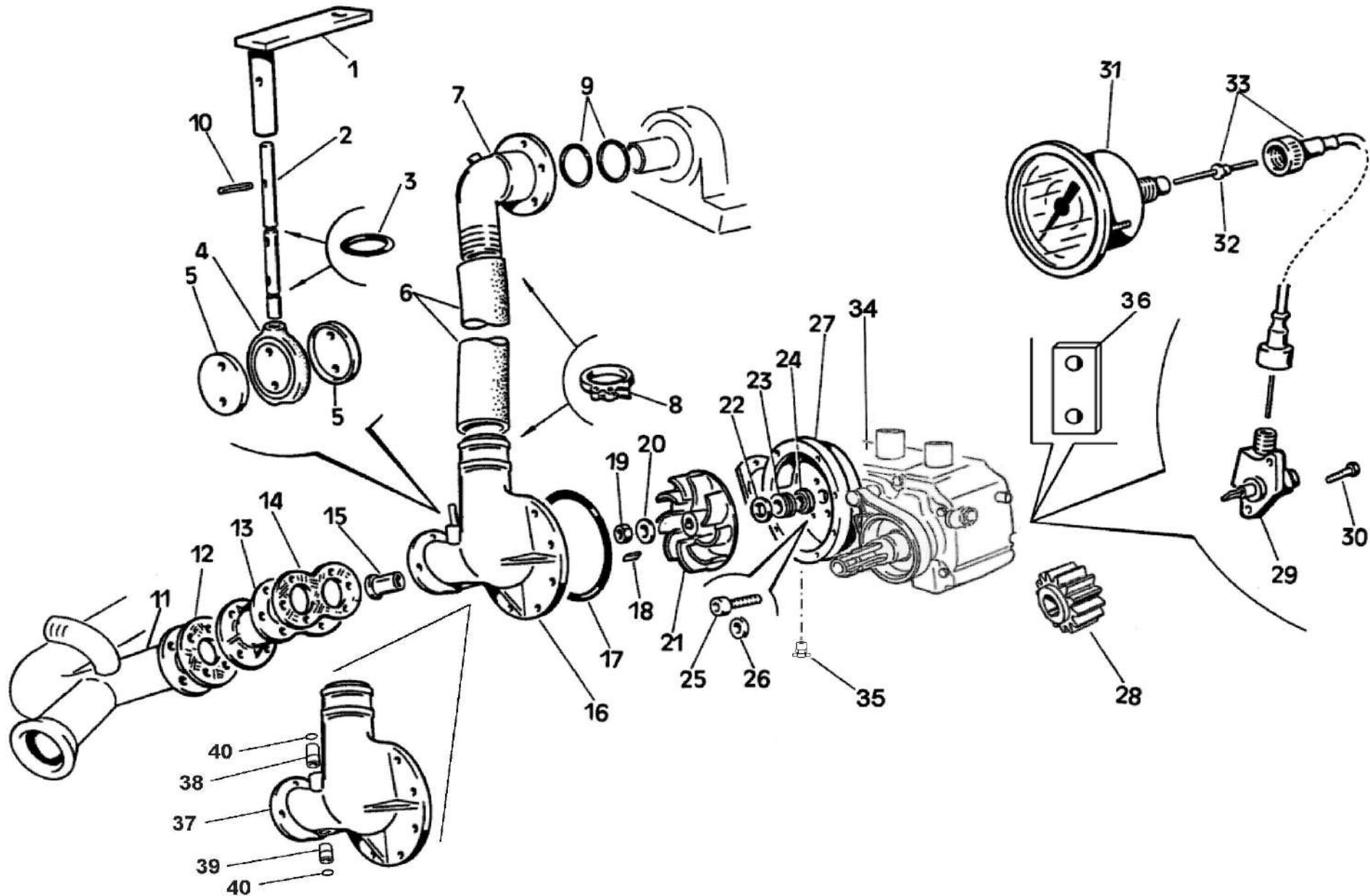
| POS NO N. INDEX POS. | N.CODICE CODE NO Nr. CODE CODE Nr. N.CODICE | Q.TA' Q.TY Q.TE M.GE C.AD | POS NO N. INDEX POS. | N.CODICE CODE NO Nr. CODE CODE Nr. N.CODICE | Q.TA' Q.TY Q.TE M.GE C.AD | POS NO N. INDEX POS. | N.CODICE CODE NO Nr. CODE CODE Nr. N.CODICE | Q.TA' Q.TY Q.TE M.GE C.AD | POS NO N. INDEX POS. | N.CODICE CODE NO Nr. CODE CODE Nr. N.CODICE | Q.TA' Q.TY Q.TE M.GE C.AD |
|----------------------------------|---|---------------------------------------|----------------------------------|---|---------------------------------------|----------------------------------|---|---------------------------------------|----------------------------------|---|---------------------------------------|
| 1 | 40403 | Mt.5 | 26 | R1701 | 1 | 49 | 15269143Z | 1 | - | - | - |
| - | - | - | 27 | 11501 | 1 | 50 | 15430136Z | 2 | - | - | - |
| 3 | 02055A | 1 | 28 | 50033 | 1 | 51 | 11230 | 2 | - | - | - |
| 4 | 15229010A | 1 | 29 | 02042 | 1 | 52 | 12505 | 2 | - | - | - |
| 5 | 15501159Z | 1 | 30 | 41514 | 1 | - | - | - | - | - | - |
| - | - | - | 31 | 35420120Z | 1 | - | - | - | - | - | - |
| - | - | - | 32 | 35660110Z L=1320mm | 2 | - | - | - | - | - | - |
| - | - | - | - | 35670110Z L=1550mm | 2 | - | - | - | - | - | - |
| - | - | - | - | 35430110Z L=1745mm | 2 | - | - | - | - | - | - |
| - | - | - | 33 | 15269510Z | 2 | - | - | - | - | - | - |
| - | - | - | 34 | 35430175 | 2 | - | - | - | - | - | - |
| 12 | 15230302A | 1 | 35 | 03749 | 1 | - | - | - | - | - | - |
| 13 | 81460110Z | 1 | 36 | 02450 | 1 | - | - | - | - | - | - |
| 14 | 00137 | 1 | 37 | GL001 | 1 | - | - | - | - | - | - |
| 15 | 81410213Z | 1 | 38 | GL007 | 1 | - | - | - | - | - | - |
| 16 | 81410214Z | 1 | 39 | 02644A | 2 | - | - | - | - | - | - |
| 17 | 02041 | 1 | 40 | 15269260Z | 2 | - | - | - | - | - | - |
| 18 | 40086 | 1 | 41 | 75410110 | 1 | - | - | - | - | - | - |
| 19 | R1704 | 1 | 42 | 99000132Z | 2 | - | - | - | - | - | - |
| 20 | 15907 | 1 | 43 | 02642 | 1 | - | - | - | - | - | - |
| 21 | 40087 | 1 | 44 | 14219 | 1 | - | - | - | - | - | - |
| 22 | R1703 | 1 | 45 | ATF002 | 1 | - | - | - | - | - | - |
| - | - | - | 46 | 02635 | 1 | - | - | - | - | - | - |
| 24 | 0070006 | 1 | 47 | 02641 | 1 | - | - | - | - | - | - |
| - | - | - | 48 | 15269142Z | 1 | - | - | - | - | - | - |



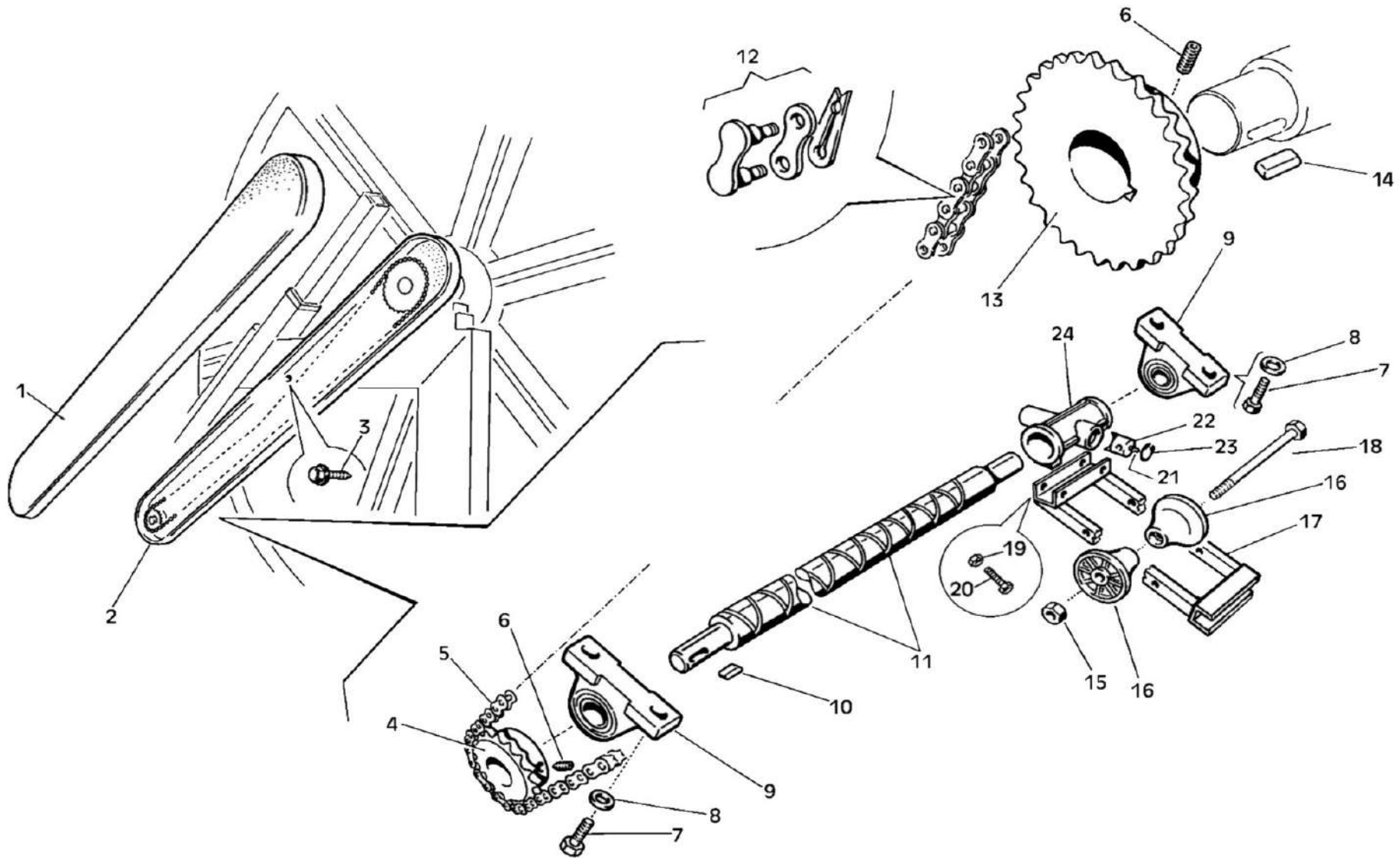
| POS NO N. INDEX POS. | N.CODICE CODE NO Nr. CODE CODE Nr. N.CODICE | Q.TA' Q.TY Q.TE M.GE C.AD | POS NO N. INDEX POS. | N.CODICE CODE NO Nr. CODE CODE Nr. N.CODICE | Q.TA' Q.TY Q.TE M.GE C.AD | POS NO N. INDEX POS. | N.CODICE CODE NO Nr. CODE CODE Nr. N.CODICE | Q.TA' Q.TY Q.TE M.GE C.AD | POS NO N. INDEX POS. | N.CODICE CODE NO Nr. CODE CODE Nr. N.CODICE | Q.TA' Q.TY Q.TE M.GE C.AD |
|----------------------------------|---|---------------------------------------|----------------------------------|---|---------------------------------------|----------------------------------|---|---------------------------------------|----------------------------------|---|---------------------------------------|
| 1 | 99052110Z | 1 | 26 | 30901 | mt. 3 | - | - | - | - | - | - |
| 2 | 13003 | 2 | 27 | 13201 | 2 | - | - | - | - | - | - |
| 3 | 00864 | 2 | 28 | 12801 | 2 | - | - | - | - | - | - |
| 4 | 99248016Z | 1 | 29 | 12901 | 1 | - | - | - | - | - | - |
| 5 | 99248015Z | 1 | 30 | 13103 | 1 | - | - | - | - | - | - |
| 6 | 13003 | 2 | 31 | 13405 | 1 | - | - | - | - | - | - |
| 7 | 11112 | 2 | 32 | 99012351 | 1 | - | - | - | - | - | - |
| 8 | 13405 | 3 | 33 | 11112 | 1 | - | - | - | - | - | - |
| 9 | 99269004Z | 2 | 34 | 99170102Z | 1 | - | - | - | - | - | - |
| 10 | 99005021Z | 1 | 35 | 11210 | 1 | - | - | - | - | - | - |
| 11 | 00861 | 1 | 36 | 11204 | 1 | - | - | - | - | - | - |
| 12 | 99005033Z | 1 | 37 | 10466 | 1 | - | - | - | - | - | - |
| 13 | 99415105Z | 1 | 38 | 99415110Z | 1 | - | - | - | - | - | - |
| 14 | 99012351 | 1 | - | - | - | - | - | - | - | - | - |
| 15 | 99430110Z | 1 | - | - | - | - | - | - | - | - | - |
| 16 | 99000006Z | 1 | - | - | - | - | - | - | - | - | - |
| 17 | 10343 | 1 | - | - | - | - | - | - | - | - | - |
| 18 | 13001 | 3 | - | - | - | - | - | - | - | - | - |
| 19 | 30544 | 2 | - | - | - | - | - | - | - | - | - |
| 20 | 26415100Z | 1 | - | - | - | - | - | - | - | - | - |
| 21 | 26247155Z | 1 | - | - | - | - | - | - | - | - | - |
| 22 | 26001112Z | 1 | - | - | - | - | - | - | - | - | - |
| 23 | 10144 | 2 | - | - | - | - | - | - | - | - | - |
| 24 | 11112 | 4 | - | - | - | - | - | - | - | - | - |
| 25 | 99000132Z | 1 | - | - | - | - | - | - | - | - | - |



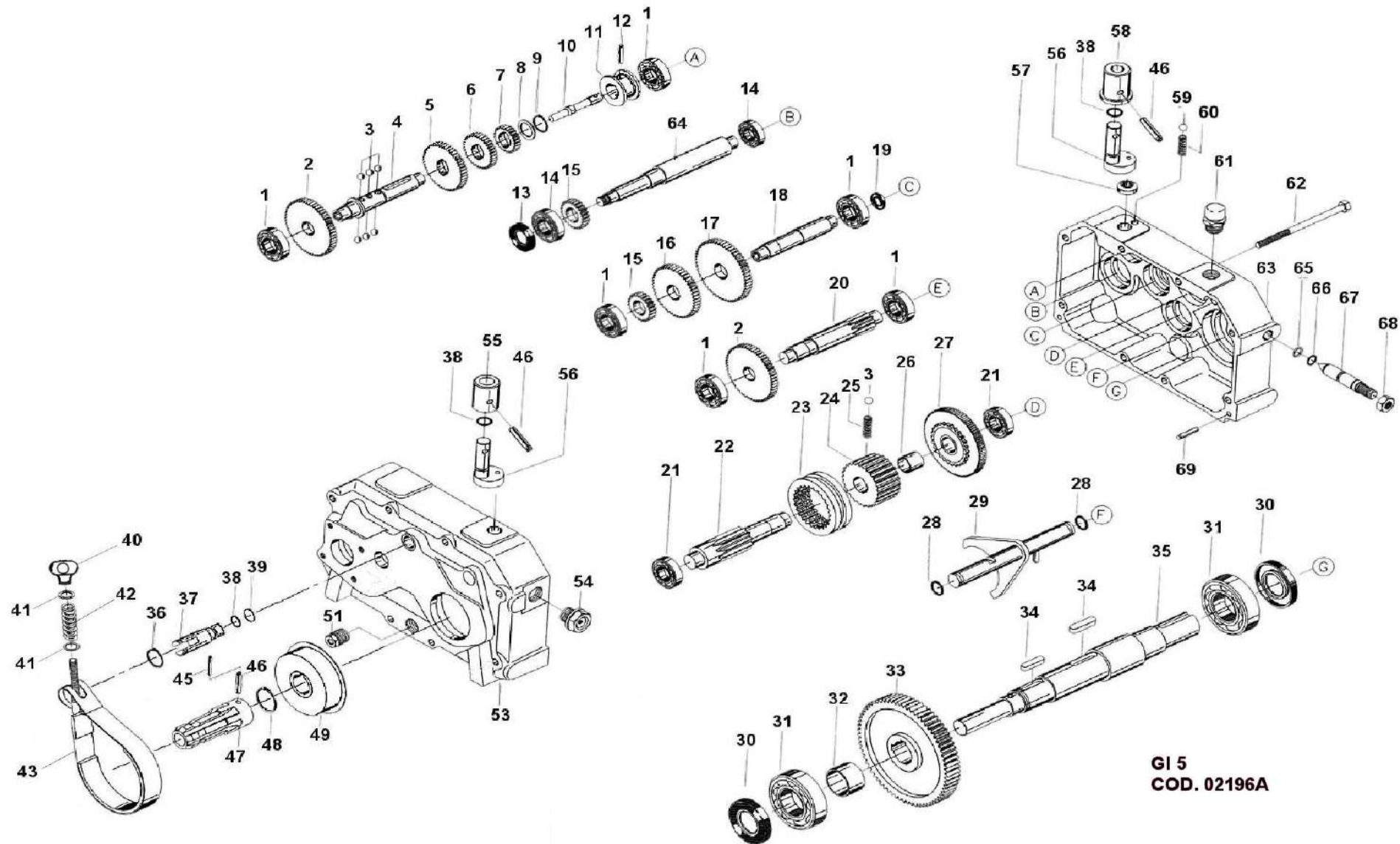
| POS NO N. INDEX POS. | N.CODICE CODE NO Nr. CODE CODE Nr. N.CODICE | Q.TA' Q.TY Q.TE M.GE C.AD | POS NO N. INDEX POS. | N.CODICE CODE NO Nr. CODE CODE Nr. N.CODICE | Q.TA' Q.TY Q.TE M.GE C.AD | POS NO N. INDEX POS. | N.CODICE CODE NO Nr. CODE CODE Nr. N.CODICE | Q.TA' Q.TY Q.TE M.GE C.AD | POS NO N. INDEX POS. | N.CODICE CODE NO Nr. CODE CODE Nr. N.CODICE | Q.TA' Q.TY Q.TE M.GE C.AD |
|----------------------------------|---|---------------------------------------|----------------------------------|---|---------------------------------------|----------------------------------|---|---------------------------------------|----------------------------------|---|---------------------------------------|
| 1 | 31408 | 2 | - | - | - | - | - | - | - | - | - |
| 2 | 51415100Z | 1 | - | - | - | - | - | - | - | - | - |
| 3 | 21507 | 1 | - | - | - | - | - | - | - | - | - |
| 4 | 30901 | 3 | - | - | - | - | - | - | - | - | - |
| 5 | 41007 | 1 | - | - | - | - | - | - | - | - | - |
| 6 | 01701 | 1 | - | - | - | - | - | - | - | - | - |
| 7 | 22218 | 1 | - | - | - | - | - | - | - | - | - |
| 8 | 13822 | 2 | - | - | - | - | - | - | - | - | - |
| 9 | 13800 | 2 | - | - | - | - | - | - | - | - | - |
| 10 | 13201 | 1 | - | - | - | - | - | - | - | - | - |
| 11 | 14608 | 2 | - | - | - | - | - | - | - | - | - |
| 12 | 10155 | 4 | - | - | - | - | - | - | - | - | - |
| 13 | 21513ZC | 1 | - | - | - | - | - | - | - | - | - |
| 14 | 01556 | 1 | - | - | - | - | - | - | - | - | - |
| 15 | 10195 | 4 | - | - | - | - | - | - | - | - | - |
| 16 | 11208 | 4 | - | - | - | - | - | - | - | - | - |
| 17 | 11108 | 4 | - | - | - | - | - | - | - | - | - |
| 18 | 01529 | 1 | - | - | - | - | - | - | - | - | - |
| 19 | 01522 | 1 | - | - | - | - | - | - | - | - | - |
| 20 | 01523 | 1 | - | - | - | - | - | - | - | - | - |
| 21 | 01530 | 1 | - | - | - | - | - | - | - | - | - |
| 22 | 13201 | 1 | - | - | - | - | - | - | - | - | - |
| 23 | 30901 | 3 | - | - | - | - | - | - | - | - | - |
| 24 | 01504 | 1 | - | - | - | - | - | - | - | - | - |
| 25 | 83160210Z | 1 | - | - | - | - | - | - | - | - | - |



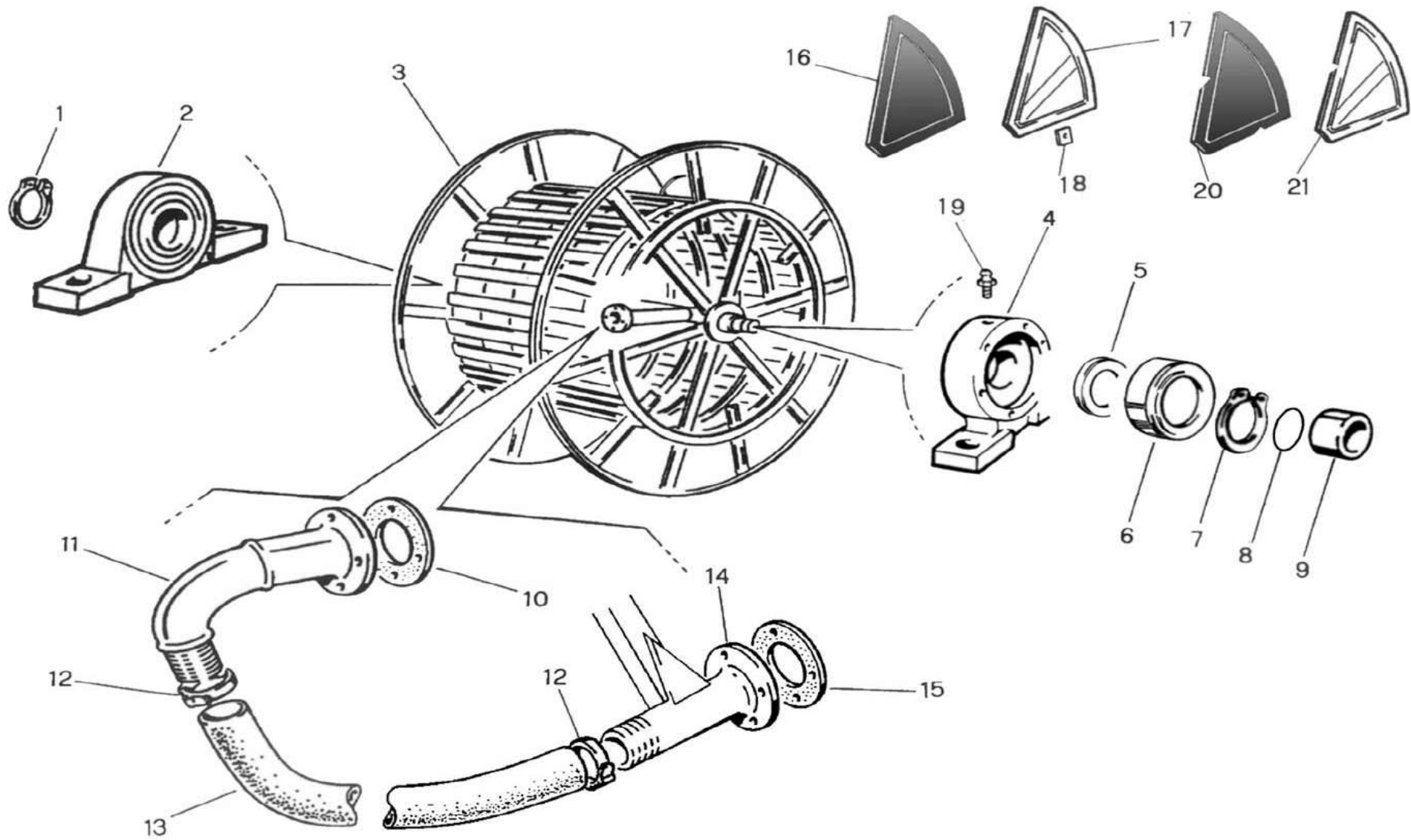
| POS NO N. INDEX POS. | N.CODICE CODE NO Nr. CODE CODE Nr. N.CODICE | Q.TA' Q.TY Q.TE M.GE C.AD | POS NO N. INDEX POS. | N.CODICE CODE NO Nr. CODE CODE Nr. N.CODICE | Q.TA' Q.TY Q.TE M.GE C.AD | POS NO N. INDEX POS. | N.CODICE CODE NO Nr. CODE CODE Nr. N.CODICE | Q.TA' Q.TY Q.TE M.GE C.AD | POS NO N. INDEX POS. | N.CODICE CODE NO Nr. CODE CODE Nr. N.CODICE | Q.TA' Q.TY Q.TE M.GE C.AD |
|----------------------------------|---|---------------------------------------|----------------------------------|---|---------------------------------------|----------------------------------|---|---------------------------------------|----------------------------------|---|---------------------------------------|
| 1 | 99052110Z | 1 | 23 | 01107 | 1 | - | - | - | - | - | - |
| 2 | 99008351 | 1 | 24 | 01007 | 1 | - | - | - | - | - | - |
| 3 | 30056 | 2 | 25 | 10426 | 4 | - | - | - | - | - | - |
| 4 | 99008310 | 1 | 26 | 14005 | 4 | - | - | - | - | - | - |
| 5 | 05308 | 2 | 27 | 99008302 | 1 | - | - | - | - | - | - |
| 6 | 99022922 | 1 | 28 | 02223 | 1 | - | - | - | - | - | - |
| 7 | 50249060 | 1 | 29 | 01307 | 1 | - | - | - | - | - | - |
| 8 | 12415 | 4 | 30 | 10105 | 2 | - | - | - | - | - | - |
| 9 | 31012 | 2 | 31 | 01213 | 1 | - | - | - | - | - | - |
| 10 | 15906 | 1 | 32 | 01409 | 1 | - | - | - | - | - | - |
| 11 | 51415100Z | 1 | 33 | 01407 | 1 | - | - | - | - | - | - |
| 12 | 99000008 | 1 | 34 | 02196A | 1 | - | - | - | - | - | - |
| 13 | 50249101 | 1 | 35 | 14621 | 1 | - | - | - | - | - | - |
| 14 | 99001009 | 1 | 36 | 15102023Z | 1 | - | - | - | - | - | - |
| 15 | Ø63 93120 | 1 | 37 | 99008301 | 1 | - | - | - | - | - | - |
| - | Ø70 93124 | 1 | 38 | 01241 | 1 | - | - | - | - | - | - |
| - | Ø75 93126 | 1 | 39 | 01242 | 1 | - | - | - | - | - | - |
| - | Ø82 93130 | 1 | 40 | 03730 | 2 | - | - | - | - | - | - |
| 16 | 99008301CB | 1 | - | - | - | - | - | - | - | - | - |
| 17 | 30046 | 1 | - | - | - | - | - | - | - | - | - |
| 18 | 11507 | 1 | - | - | - | - | - | - | - | - | - |
| 19 | 14209 | 1 | - | - | - | - | - | - | - | - | - |
| 20 | 11211 | 1 | - | - | - | - | - | - | - | - | - |
| 21 | 99008303 | 1 | - | - | - | - | - | - | - | - | - |
| 22 | 11213 | 1 | - | - | - | - | - | - | - | - | - |



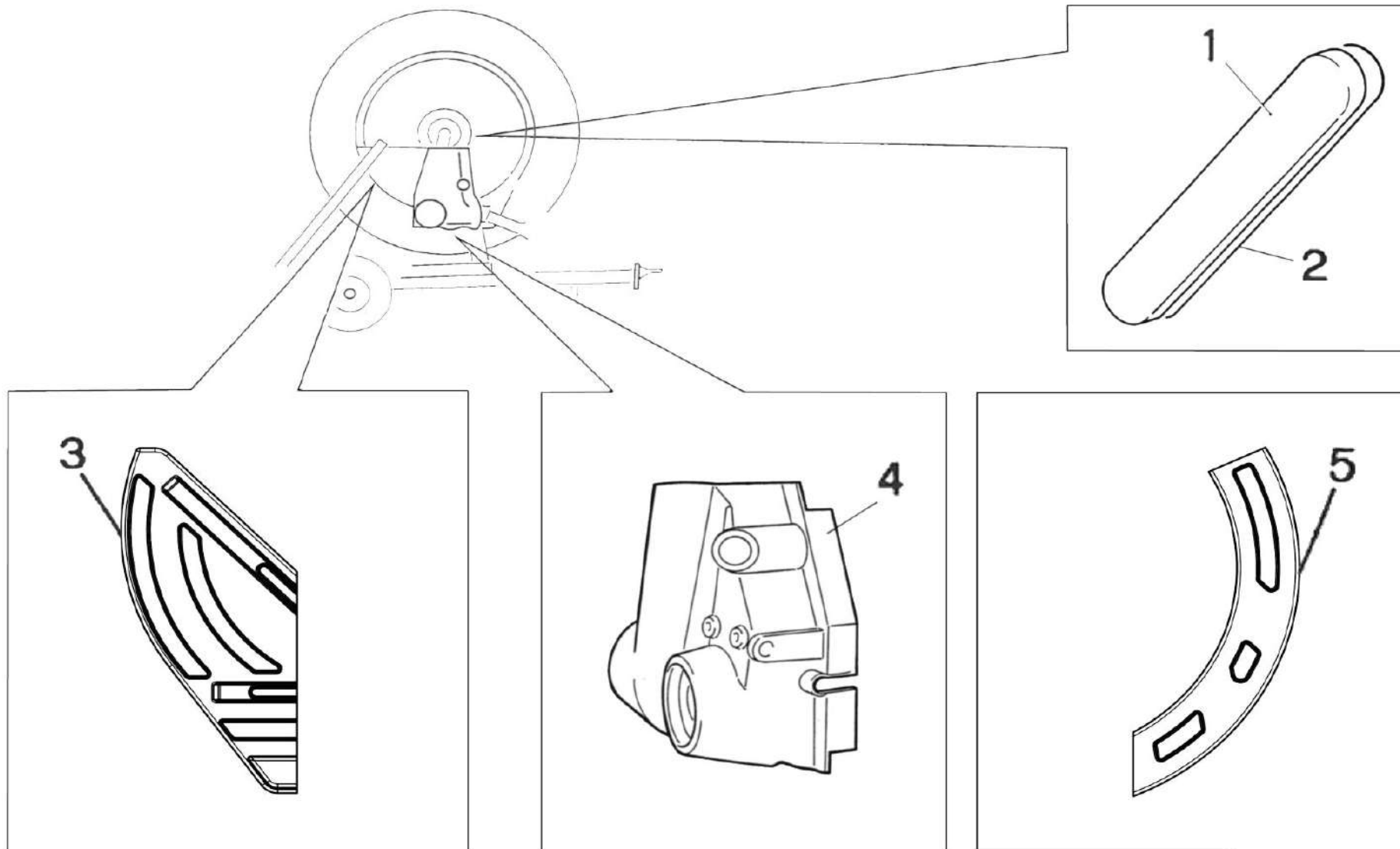
| POS NO N. INDEX POS. | N.CODICE CODE NO Nr. CODE CODE Nr. N.CODICE | Q.TA' Q.TY Q.TE M.GE C.AD | POS NO N. INDEX POS. | N.CODICE CODE NO Nr. CODE CODE Nr. N.CODICE | Q.TA' Q.TY Q.TE M.GE C.AD | POS NO N. INDEX POS. | N.CODICE CODE NO Nr. CODE CODE Nr. N.CODICE | Q.TA' Q.TY Q.TE M.GE C.AD | POS NO N. INDEX POS. | N.CODICE CODE NO Nr. CODE CODE Nr. N.CODICE | Q.TA' Q.TY Q.TE M.GE C.AD |
|----------------------------------|---|---------------------------------------|----------------------------------|---|---------------------------------------|----------------------------------|---|---------------------------------------|----------------------------------|---|---------------------------------------|
| 1 | 70420117/3 | 1 | 20 | 10236 | 2 | - | - | - | - | - | - |
| 2 | 70420118/3 | 1 | 21 | 12001 | 1 | - | - | - | - | - | - |
| 3 | 14965 | 3 | 22 | 99100013 | 1 | - | - | - | - | - | - |
| 4 | Ø63 41542 Z=14 | 1 | 23 | 11740 | 1 | - | - | - | - | - | - |
| - | Ø70 41541 Z=13 | 1 | 24 | 99100040 | 1 | - | - | - | - | - | - |
| - | Ø75 41542 Z=14 | 1 | - | - | - | - | - | - | - | - | - |
| - | Ø82 41541 Z=13 | 1 | - | - | - | - | - | - | - | - | - |
| 5 | 40400 | Mt.3,5 | - | - | - | - | - | - | - | - | - |
| 6 | 11402 | 2 | - | - | - | - | - | - | - | - | - |
| 7 | 10150 | 4 | - | - | - | - | - | - | - | - | - |
| 8 | 11212 | 4 | - | - | - | - | - | - | - | - | - |
| 9 | 41804 | 2 | - | - | - | - | - | - | - | - | - |
| 10 | 11505 | 1 | - | - | - | - | - | - | - | - | - |
| 11 | 99006338 | 1 | - | - | - | - | - | - | - | - | - |
| 12 | 40710 | 1 | - | - | - | - | - | - | - | - | - |
| 13 | Ø63 41564 Z=23 | 1 | - | - | - | - | - | - | - | - | - |
| - | Ø70 41575 Z=24 | 1 | - | - | - | - | - | - | - | - | - |
| - | Ø75 41563 Z=28 | 1 | - | - | - | - | - | - | - | - | - |
| - | Ø82 41563 Z=28 | 1 | - | - | - | - | - | - | - | - | - |
| 14 | 11506 | 1 | - | - | - | - | - | - | - | - | - |
| 15 | 14214 | 2 | - | - | - | - | - | - | - | - | - |
| 16 | 45002 | 4 | - | - | - | - | - | - | - | - | - |
| 17 | 45269100A | 1 | - | - | - | - | - | - | - | - | - |
| 18 | 10286 | 2 | - | - | - | - | - | - | - | - | - |
| 19 | 11110 | 2 | - | - | - | - | - | - | - | - | - |



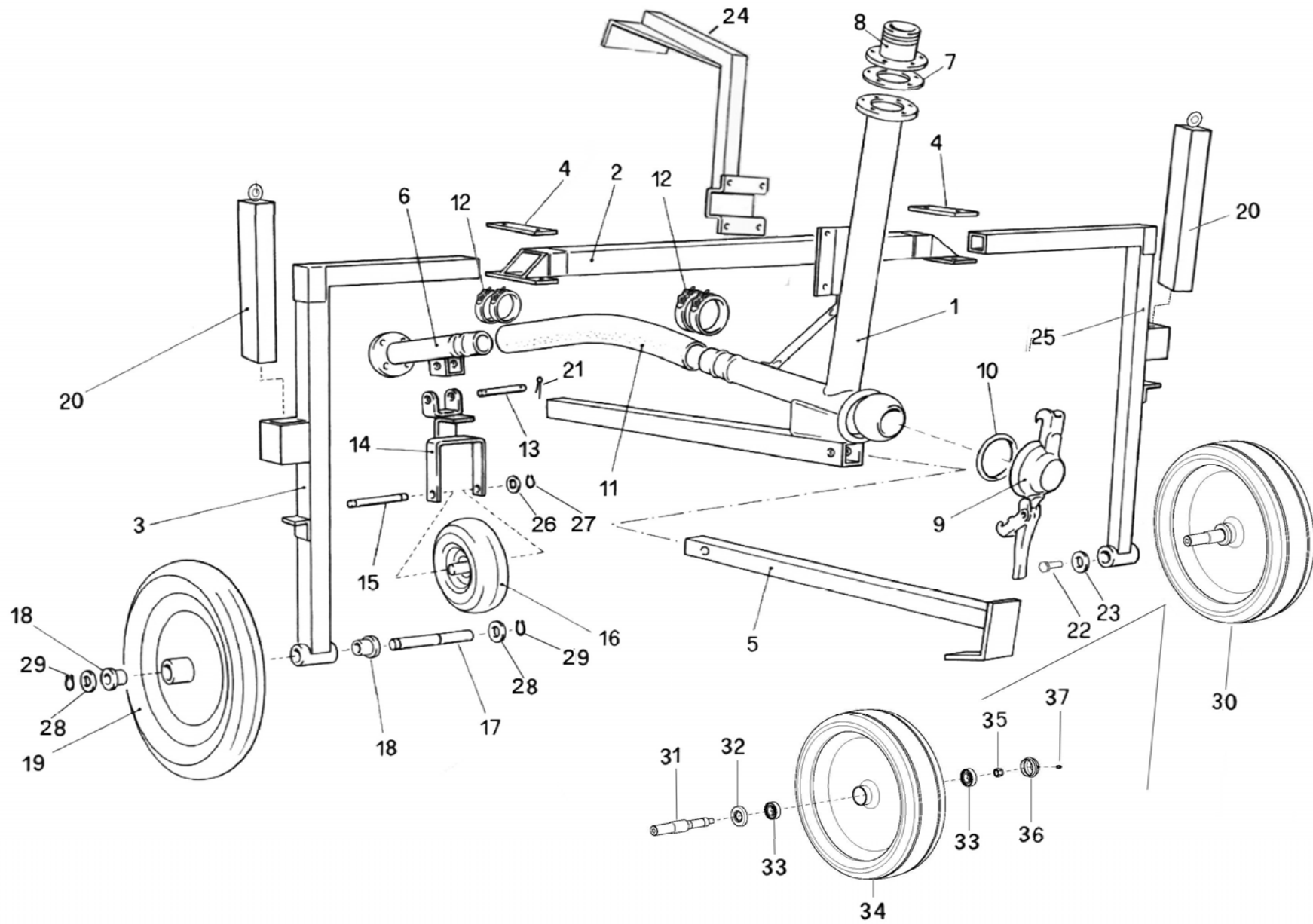
| POS NO N. INDEX POS. | N.CODICE CODE NO Nr. CODE CODE Nr. N.CODICE | Q.TA' Q.TY Q.TE M.GE C.AD | POS NO N. INDEX POS. | N.CODICE CODE NO Nr. CODE CODE Nr. N.CODICE | Q.TA' Q.TY Q.TE M.GE C.AD | POS NO N. INDEX POS. | N.CODICE CODE NO Nr. CODE CODE Nr. N.CODICE | Q.TA' Q.TY Q.TE M.GE C.AD | POS NO N. INDEX POS. | N.CODICE CODE NO Nr. CODE CODE Nr. N.CODICE | Q.TA' Q.TY Q.TE M.GE C.AD | | | |
|----------------------------------|---|---------------------------------------|----------------------------------|---|---------------------------------------|----------------------------------|---|---------------------------------------|----------------------------------|---|---------------------------------------|---|---|---|
| 1 | GI525 | 6302 | 6 | 26 | GI531 | 18x20x15 | 1 | 51 | 13119 | 1/2" GAS | 1 | - | - | - |
| 2 | GI1013 | Z=58 | 2 | 27 | GI516 | Z=73 | 1 | - | - | - | - | - | - | - |
| 3 | GI1058 | 7/32" | 7 | 28 | 30051 | OR 615 | 1 | 53 | GI528 | | 1 | - | - | - |
| 4 | GI501 | | 1 | 29 | GI529 | | 1 | 54 | 13110 | 1/2" GAS | 1 | - | - | - |
| 5 | GI526 | Z=58 | 1 | 30 | B9050 | 35x62x10 | 2 | 55 | GI555 | | 1 | - | - | - |
| 6 | GI1037 | Z=34 | 1 | 31 | GI2030 | 6207 | 2 | 56 | GI1047 | | 1 | - | - | - |
| 7 | GI1038 | Z=24 | 1 | 32 | GI1065 | | 1 | 57 | GI1054 | | 1 | - | - | - |
| 8 | GI2037 | 18,1x27,9x1 | 1 | 33 | GI517 | Z=70 | 1 | 58 | GI1057 | | 1 | - | - | - |
| 9 | 11613 | E 18 | 1 | 34 | 11524 | 10x8x30 | 2 | 59 | GI1068 | | 1 | - | - | - |
| 10 | GI1040 | | 1 | 35 | GI518 | | 1 | 60 | GI1086 | | 1 | - | - | - |
| 11 | GI1039 | | 1 | 36 | 11617 | E 20 | 1 | 61 | 13116 | 1/2" GAS | 1 | - | - | - |
| 12 | GI523 | 5x24 | 1 | 37 | GI1048 | | 1 | 62 | 10252 | M8x80 | 8 | - | - | - |
| 13 | 11920 | 35x15x7 | 1 | 38 | GI1067 | 3043 | 3 | 63 | GI530 | | 1 | - | - | - |
| 14 | GI525 | 6302 | 2 | 39 | 11619 | E 16 | 1 | 64 | GI519 | | 1 | - | - | - |
| 15 | GI502 | Z=22 | 1 | 40 | D74205 | | 1 | 65 | GI1023 | E 14 | 1 | - | - | - |
| 16 | GI1012 | Z=47 | 1 | 41 | 11208 M8 | | 2 | 66 | GI560 | 109 | 1 | - | - | - |
| 17 | GI1056 | Z=56 | 1 | 42 | GI1071 | | 1 | 67 | GI1021 | | 1 | - | - | - |
| 18 | GI532 | | 1 | 43 | D74203 | | 1 | 68 | 11112 | M12 | 1 | - | - | - |
| 19 | 11918 | 22x8x7 | 1 | - | - | | - | 69 | 15905 | 6x25 | 2 | - | - | - |
| 20 | GI514 | Z=15 | 1 | 45 | 15908 | 3,5x40 | 1 | - | - | | - | - | - | - |
| 21 | GI2025 | 6303 | 2 | 46 | 15907 | 6x40 | 3 | - | - | | - | - | - | - |
| 22 | GI515 | Z=10 | 1 | 47 | GI1042Z | | 1 | - | - | | - | - | - | - |
| 23 | GI1069 | | 1 | 48 | 11606 | E 30 | 1 | - | - | | - | - | - | - |
| 24 | GI505 | | 1 | 49 | GI1031 | | 1 | - | - | | - | - | - | - |
| 25 | GI1041 | D1/1,1 | 1 | - | - | | - | - | - | | - | - | - | - |



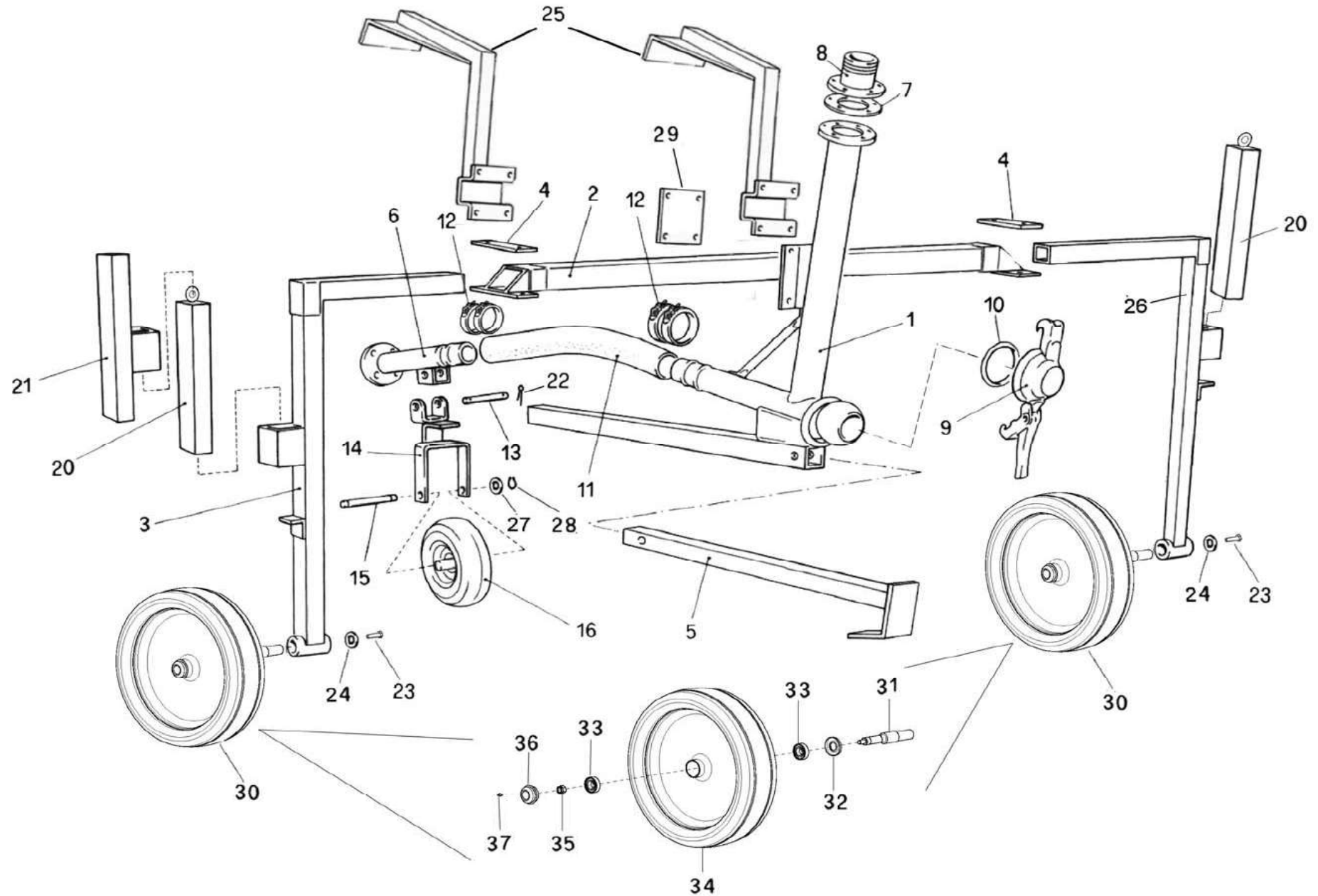
| POS NO N. INDEX POS. | N.CODICE CODE NO Nr. CODE CODE Nr. N.CODICE | Q.TA' Q.TY Q.TE M.GE C.AD | POS NO N. INDEX POS. | N.CODICE CODE NO Nr. CODE CODE Nr. N.CODICE | Q.TA' Q.TY Q.TE M.GE C.AD | POS NO N. INDEX POS. | N.CODICE CODE NO Nr. CODE CODE Nr. N.CODICE | Q.TA' Q.TY Q.TE M.GE C.AD | POS NO N. INDEX POS. | N.CODICE CODE NO Nr. CODE CODE Nr. N.CODICE | Q.TA' Q.TY Q.TE M.GE C.AD |
|----------------------------------|---|---------------------------------------|----------------------------------|---|---------------------------------------|----------------------------------|---|---------------------------------------|----------------------------------|---|---------------------------------------|
| 1 | 11623 | 1 | - | Ø82 55161150Z | 1 | - | - | - | - | - | - |
| 2 | 41815 | 1 | 15 | 99000108 | 1 | - | - | - | - | - | - |
| 3 | 20415100A | 1 | 16 | 88253070/3 | 3 | - | - | - | - | - | - |
| 4 | 19001200A | 1 | 17 | 88253070/2 | 1 | - | - | - | - | - | - |
| 5 | 11981 | 1 | 18 | 88253002Z | 16 | - | - | - | - | - | - |
| 6 | 40101 | 1 | 19 | 12001 | 1 | - | - | - | - | - | - |
| 7 | 11625 | 1 | 20 | 88253070/3S | 3 | - | - | - | - | - | - |
| 8 | 30084 | 1 | 21 | 88253070/2S | 1 | - | - | - | - | - | - |
| 9 | 20405107 | 1 | - | - | - | - | - | - | - | - | - |
| 10 | 99000108 | 1 | - | - | - | - | - | - | - | - | - |
| 11 | Ø63 21410063Z | 1 | - | - | - | - | - | - | - | - | - |
| - | Ø70 21410070Z | 1 | - | - | - | - | - | - | - | - | - |
| - | Ø75 21410075Z | 1 | - | - | - | - | - | - | - | - | - |
| - | Ø82 21410082Z | 1 | - | - | - | - | - | - | - | - | - |
| 12 | Ø63 12418 | 4 | - | - | - | - | - | - | - | - | - |
| - | Ø70 12413 | 4 | - | - | - | - | - | - | - | - | - |
| - | Ø75 12406 | 4 | - | - | - | - | - | - | - | - | - |
| - | Ø82 12402 | 4 | - | - | - | - | - | - | - | - | - |
| 13 | Ø63 AD063... | 1 | - | - | - | - | - | - | - | - | - |
| - | Ø70 AD070... | 1 | - | - | - | - | - | - | - | - | - |
| - | Ø75 AD075... | 1 | - | - | - | - | - | - | - | - | - |
| - | Ø82 AD082... | 1 | - | - | - | - | - | - | - | - | - |
| 14 | Ø63 55110150Z | 1 | - | - | - | - | - | - | - | - | - |
| - | Ø70 55111150Z | 1 | - | - | - | - | - | - | - | - | - |
| - | Ø75 55160150Z | 1 | - | - | - | - | - | - | - | - | - |



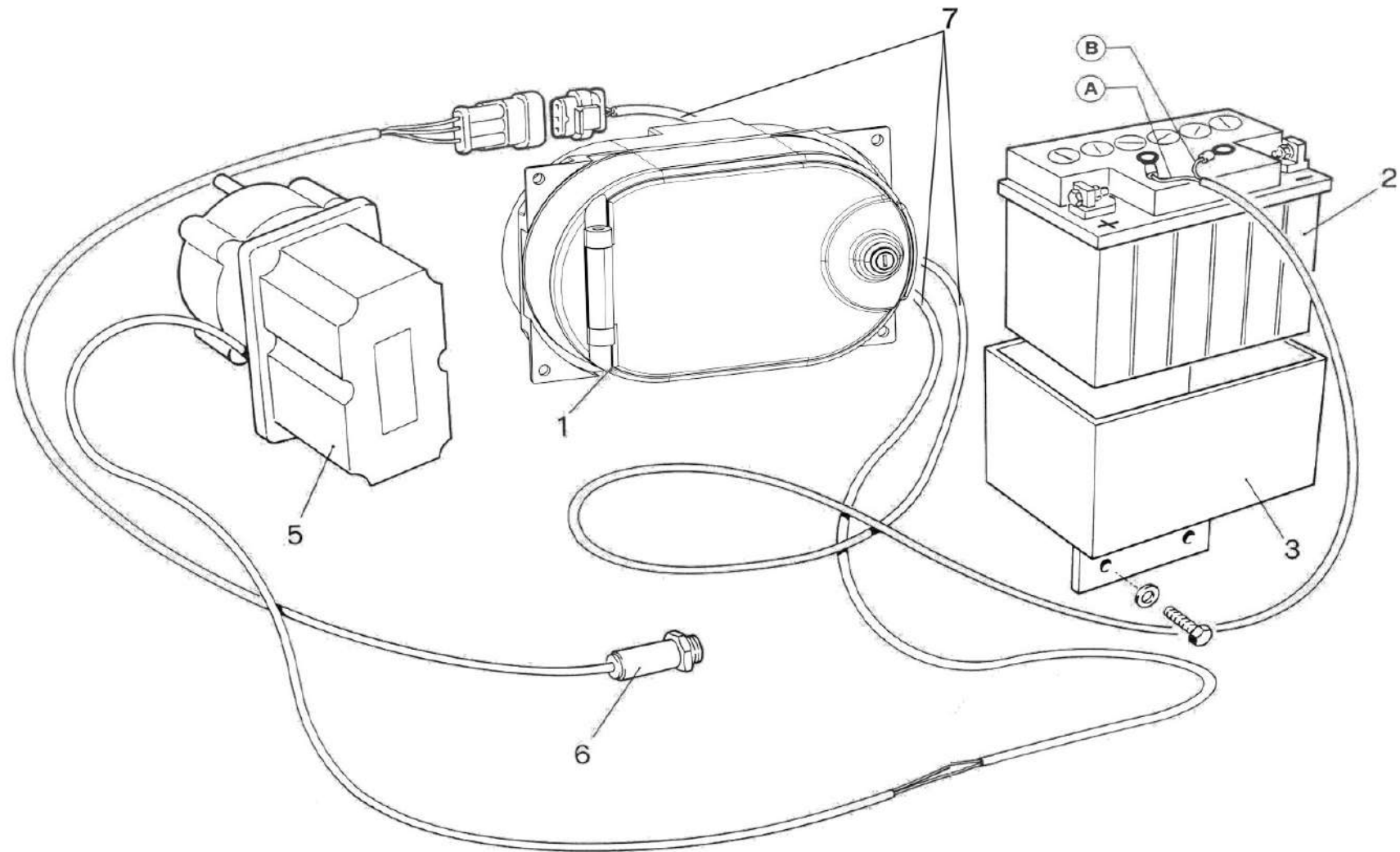
| POS NO N. INDEX POS. | N.CODICE CODE NO Nr. CODE CODE Nr. N.CODICE | Q.TA' Q.TY Q.TE M.GE C.AD | POS NO N. INDEX POS. | N.CODICE CODE NO Nr. CODE CODE Nr. N.CODICE | Q.TA' Q.TY Q.TE M.GE C.AD | POS NO N. INDEX POS. | N.CODICE CODE NO Nr. CODE CODE Nr. N.CODICE | Q.TA' Q.TY Q.TE M.GE C.AD | POS NO N. INDEX POS. | N.CODICE CODE NO Nr. CODE CODE Nr. N.CODICE | Q.TA' Q.TY Q.TE M.GE C.AD |
|----------------------------------|---|---------------------------------------|----------------------------------|---|---------------------------------------|----------------------------------|---|---------------------------------------|----------------------------------|---|---------------------------------------|
| 1 | 70420117/3 | 1 | - | - | - | - | - | - | - | - | - |
| 2 | 70420118/3 | 1 | - | - | - | - | - | - | - | - | - |
| 3 | 70420114/3 | 1 | - | - | - | - | - | - | - | - | - |
| 4 | 70111114/3 | 1 | - | - | - | - | - | - | - | - | - |
| 5 | 70420115/3 | 1 | - | - | - | - | - | - | - | - | - |
| - | - | - | - | - | - | - | - | - | - | - | - |
| - | - | - | - | - | - | - | - | - | - | - | - |
| - | - | - | - | - | - | - | - | - | - | - | - |
| - | - | - | - | - | - | - | - | - | - | - | - |
| - | - | - | - | - | - | - | - | - | - | - | - |
| - | - | - | - | - | - | - | - | - | - | - | - |
| - | - | - | - | - | - | - | - | - | - | - | - |
| - | - | - | - | - | - | - | - | - | - | - | - |
| - | - | - | - | - | - | - | - | - | - | - | - |
| - | - | - | - | - | - | - | - | - | - | - | - |
| - | - | - | - | - | - | - | - | - | - | - | - |
| - | - | - | - | - | - | - | - | - | - | - | - |
| - | - | - | - | - | - | - | - | - | - | - | - |
| - | - | - | - | - | - | - | - | - | - | - | - |
| - | - | - | - | - | - | - | - | - | - | - | - |
| - | - | - | - | - | - | - | - | - | - | - | - |
| - | - | - | - | - | - | - | - | - | - | - | - |
| - | - | - | - | - | - | - | - | - | - | - | - |
| - | - | - | - | - | - | - | - | - | - | - | - |
| - | - | - | - | - | - | - | - | - | - | - | - |
| - | - | - | - | - | - | - | - | - | - | - | - |
| - | - | - | - | - | - | - | - | - | - | - | - |
| - | - | - | - | - | - | - | - | - | - | - | - |
| - | - | - | - | - | - | - | - | - | - | - | - |
| - | - | - | - | - | - | - | - | - | - | - | - |



| POS NO N. INDEX POS. | N.CODICE CODE NO Nr. CODE CODE Nr. N.CODICE | Q.TA' Q.TY Q.TE M.GE C.AD | POS NO N. INDEX POS. | N.CODICE CODE NO Nr. CODE CODE Nr. N.CODICE | Q.TA' Q.TY Q.TE M.GE C.AD | POS NO N. INDEX POS. | N.CODICE CODE NO Nr. CODE CODE Nr. N.CODICE | Q.TA' Q.TY Q.TE M.GE C.AD | POS NO N. INDEX POS. | N.CODICE CODE NO Nr. CODE CODE Nr. N.CODICE | Q.TA' Q.TY Q.TE M.GE C.AD |
|----------------------------------|---|---------------------------------------|----------------------------------|---|---------------------------------------|----------------------------------|---|---------------------------------------|----------------------------------|---|---------------------------------------|
| 1 | 60401400Z | 1 | 26 | 11224 | 4 | - | - | - | - | - | - |
| 2 | 60401300Z | 1 | 27 | 11603 | 2 | - | - | - | - | - | - |
| 3 | 60401100F | 1 | 28 | 00459 | 4 | - | - | - | - | - | - |
| 4 | 60201109Z | 2 | 29 | 11606 | 4 | - | - | - | - | - | - |
| 5 | 90200000Z | 1 | 30 | 00435PR (516 x 140) | 2 | - | - | - | - | - | - |
| 6 | 60126500Z | 1 | 31 | 61052106 | 1 | - | - | - | - | - | - |
| 7 | 99000708 | 1 | 32 | 01958 | 1 | - | - | - | - | - | - |
| 8 | 60200110Z | 1 | 33 | 40100 (6205 Z) | 2 | - | - | - | - | - | - |
| 9 | 21405Z | 1 | 34 | 00435 (516 x 140) | 1 | - | - | - | - | - | - |
| 10 | 31608 | 1 | 35 | 14213 (M14 UNI 7474) | 1 | - | - | - | - | - | - |
| 11 | 60126001 | 1 | 36 | 01957 | 1 | - | - | - | - | - | - |
| 12 | 12405 | 4 | 37 | 12008 (M8) | 1 | - | - | - | - | - | - |
| 13 | 99000132Z | 1 | - | - | - | - | - | - | - | - | - |
| 14 | 60401350Z | 1 | - | - | - | - | - | - | - | - | - |
| 15 | 60401353Z | 1 | - | - | - | - | - | - | - | - | - |
| 16 | 00405 | 1 | - | - | - | - | - | - | - | - | - |
| 17 | 00462 | 2 | - | - | - | - | - | - | - | - | - |
| 18 | 00463 | 4 | - | - | - | - | - | - | - | - | - |
| 19 | 00425 | 2 | - | - | - | - | - | - | - | - | - |
| 20 | 64001101A | 2 | - | - | - | - | - | - | - | - | - |
| 21 | 40602 | 2 | - | - | - | - | - | - | - | - | - |
| 22 | 10155 (M14 x 40 UNI 5739) | 2 | - | - | - | - | - | - | - | - | - |
| 23 | 11253 (Ø 15 x 40 x 4) | 2 | - | - | - | - | - | - | - | - | - |
| 24 | 60401360Z | 1 | - | - | - | - | - | - | - | - | - |
| 25 | 60401200F | 1 | - | - | - | - | - | - | - | - | - |



| POS NO N. INDEX POS. | N.CODICE CODE NO Nr. CODE CODE Nr. N.CODICE | Q.TA' Q.TY Q.TE M.GE C.AD | POS NO N. INDEX POS. | N.CODICE CODE NO Nr. CODE CODE Nr. N.CODICE | Q.TA' Q.TY Q.TE M.GE C.AD | POS NO N. INDEX POS. | N.CODICE CODE NO Nr. CODE CODE Nr. N.CODICE | Q.TA' Q.TY Q.TE M.GE C.AD | POS NO N. INDEX POS. | N.CODICE CODE NO Nr. CODE CODE Nr. N.CODICE | Q.TA' Q.TY Q.TE M.GE C.AD |
|----------------------------------|---|---------------------------------------|----------------------------------|---|---------------------------------------|----------------------------------|---|---------------------------------------|----------------------------------|---|---------------------------------------|
| 1 | 60401400Z | 1 | 26 | 60401200F | 1 | - | - | - | - | - | - |
| 2 | 60401300Z | 1 | 27 | 11224 | 4 | - | - | - | - | - | - |
| 3 | 60401100F | 1 | 28 | 11603 | 2 | - | - | - | - | - | - |
| 4 | 60201109Z | 2 | 29 | 60401405Z | 1 | - | - | - | - | - | - |
| 5 | 90200000Z | 1 | 30 | 00435PR (516 x 140) | 2 | - | - | - | - | - | - |
| 6 | 60126500Z | 1 | 31 | 61052106 | 1 | - | - | - | - | - | - |
| 7 | 99000708 | 1 | 32 | 01958 | 1 | - | - | - | - | - | - |
| 8 | 60200110Z | 1 | 33 | 40100 (6205 Z) | 2 | - | - | - | - | - | - |
| 9 | 21405Z | 1 | 34 | 00435 (516 x 140) | 1 | - | - | - | - | - | - |
| 10 | 31608 | 1 | 35 | 14213 (M14 UNI 7474) | 1 | - | - | - | - | - | - |
| 11 | 60126001 | 1 | 36 | 01957 | 1 | - | - | - | - | - | - |
| 12 | 12405 | 4 | 37 | 12008 (M8) | 1 | - | - | - | - | - | - |
| 13 | 99000132Z | 1 | - | - | - | - | - | - | - | - | - |
| 14 | 60401350Z | 1 | - | - | - | - | - | - | - | - | - |
| 15 | 60401353Z | 1 | - | - | - | - | - | - | - | - | - |
| 16 | 00405 | 1 | - | - | - | - | - | - | - | - | - |
| - | - | - | - | - | - | - | - | - | - | - | - |
| - | - | - | - | - | - | - | - | - | - | - | - |
| - | - | - | - | - | - | - | - | - | - | - | - |
| 20 | 64001101A | 2 | - | - | - | - | - | - | - | - | - |
| 21 | 64001102A | 1 | - | - | - | - | - | - | - | - | - |
| 22 | 40602 | 2 | - | - | - | - | - | - | - | - | - |
| 23 | 10155 (M14 x 40 UNI 5739) | 2 | - | - | - | - | - | - | - | - | - |
| 24 | 11253 (Ø 15 x 40 x 4) | 2 | - | - | - | - | - | - | - | - | - |
| 25 | 60401360Z | 2 | - | - | - | - | - | - | - | - | - |



| POS NO N. INDEX POS. | N.CODICE CODE NO Nr. CODE CODE Nr. N.CODICE | Q.TA' Q.TY Q.TE M.GE C.AD | POS NO N. INDEX POS. | N.CODICE CODE NO Nr. CODE CODE Nr. N.CODICE | Q.TA' Q.TY Q.TE M.GE C.AD | POS NO N. INDEX POS. | N.CODICE CODE NO Nr. CODE CODE Nr. N.CODICE | Q.TA' Q.TY Q.TE M.GE C.AD | POS NO N. INDEX POS. | N.CODICE CODE NO Nr. CODE CODE Nr. N.CODICE | Q.TA' Q.TY Q.TE M.GE C.AD |
|----------------------------------|---|---------------------------------------|----------------------------------|---|---------------------------------------|----------------------------------|---|---------------------------------------|----------------------------------|---|---------------------------------------|
| - | - | - | - | Easy Rain 3 | - | - | IRTEC TR 3 | - | - | - | - |
| - | - | - | - | - | - | - | - | - | - | - | - |
| - | - | - | 1 | 05525 | 1 | 1 | 35400203 | 1 | - | - | - |
| - | - | - | 2 | 32705 | 1 | 2 | 32705 | 1 | - | - | - |
| - | - | - | 3 | 35000134Z | 1 | 3 | 35000134Z | 1 | - | - | - |
| - | - | - | - | - | - | - | - | - | - | - | - |
| - | - | - | 5 | 05306 | 1 | 5 | 05306 | 1 | - | - | - |
| - | - | - | 6 | 05608 | 1 | 6 | 05608 | 1 | - | - | - |
| - | - | - | 7 | 05604 | 1 | 7 | 35481 | 1 | - | - | - |
| - | - | - | - | - | - | - | - | - | - | - | - |
| - | - | - | - | - | - | - | - | - | - | - | - |
| - | - | - | - | - | - | - | - | - | - | - | - |
| - | - | - | - | - | - | - | - | - | - | - | - |
| - | - | - | - | - | - | - | - | - | - | - | - |
| - | - | - | - | - | - | - | - | - | - | - | - |
| - | - | - | - | - | - | - | - | - | - | - | - |
| - | - | - | - | - | - | - | - | - | - | - | - |
| - | - | - | - | - | - | - | - | - | - | - | - |
| - | - | - | - | - | - | - | - | - | - | - | - |
| - | - | - | - | - | - | - | - | - | - | - | - |
| - | - | - | - | - | - | - | - | - | - | - | - |
| - | - | - | - | - | - | - | - | - | - | - | - |
| - | - | - | - | - | - | - | - | - | - | - | - |
| - | - | - | - | - | - | - | - | - | - | - | - |
| - | - | - | - | - | - | - | - | - | - | - | - |
| - | - | - | - | - | - | - | - | - | - | - | - |
| - | - | - | - | - | - | - | - | - | - | - | - |
| - | - | - | - | - | - | - | - | - | - | - | - |

I - AVVERTENZE

Tutte le informazioni ed i dati contenuti nel presente catalogo sono a titolo informativo e non impegnativo
Il Costruttore si riserva il diritto di apportare tutte le modifiche e variazioni che si rendessero necessarie
per il continuo perfezionamento dei suoi prodotti , senza preavviso e senza l'impegno all'aggiornamento di questa pubblicazione.

GB - REMARKS

All information illustration and data contained in this catalogue herein are only informative.
However, the Constructor reserves the right to make whatever modifications at any time may be necessary
for the improvement of our products without previous notice and will be under no commitment to revise this publication.

F - AVERTISSEMENTS

Toutes les information, les illustration et les donne contenues dans la présent catalogue sont a titre informatifnon impegnatif.
El constructeur se reserve le droit d'apporter toutes les modifications qui seraient nécessaires pour la continuelle amélioration
de ses produits, sans prèavis et sans engagement pour la mise à jour de la présante publication.

D - WARTUNG

Die Anweisungen und die Daten in diesen Prospekt sind nur zur information und unverbindlich
Der Hersteller behaltet sich die Möglichkeit vor, alle die nützliche Änderungen für die Verbesserung
der Produkten zu machen, fristlos und ohne der Verpflichtung der Aktualisierung dieser Veröffentlichun

E - ADVERTENCIAS

Les datos y las informaciones en este catalogo no son vinculantes.
El constructor se reserva el derecho de modificar y variar este catalogo segun las necesidades suyas
y para amejorar sus produco, sin por esto informaros sobre la actualizacion del catalogo.



Via G. Mameli, 12/14 - 41014 Castelvetro (MO) - Italy

Tel. + 39 059 79 05 00 FAX + 39 059 79 07 46

Email: info@irtec-irrigation.com

[Http://www.irtec-irrigation.com](http://www.irtec-irrigation.com)