

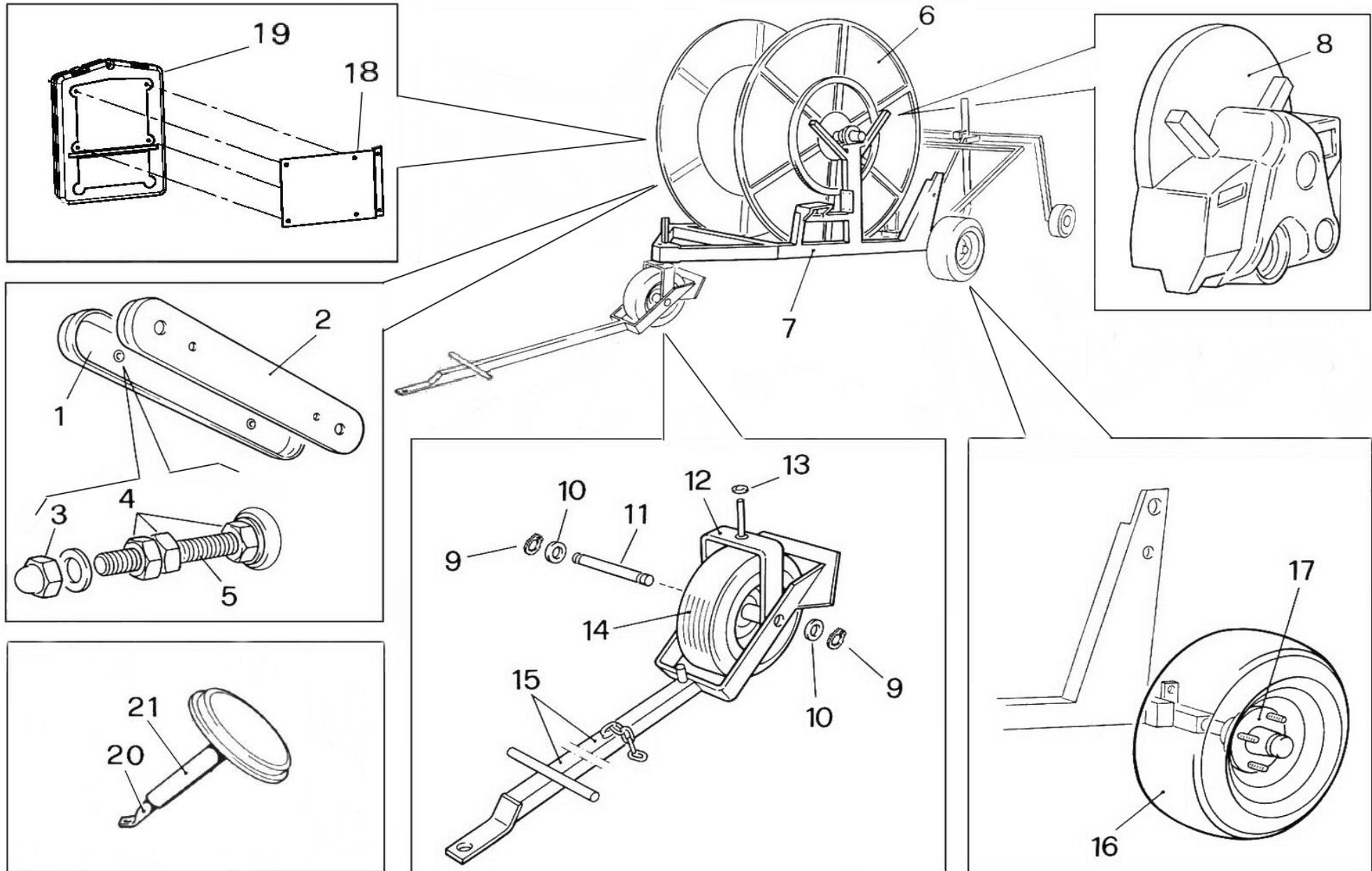


IRTEC

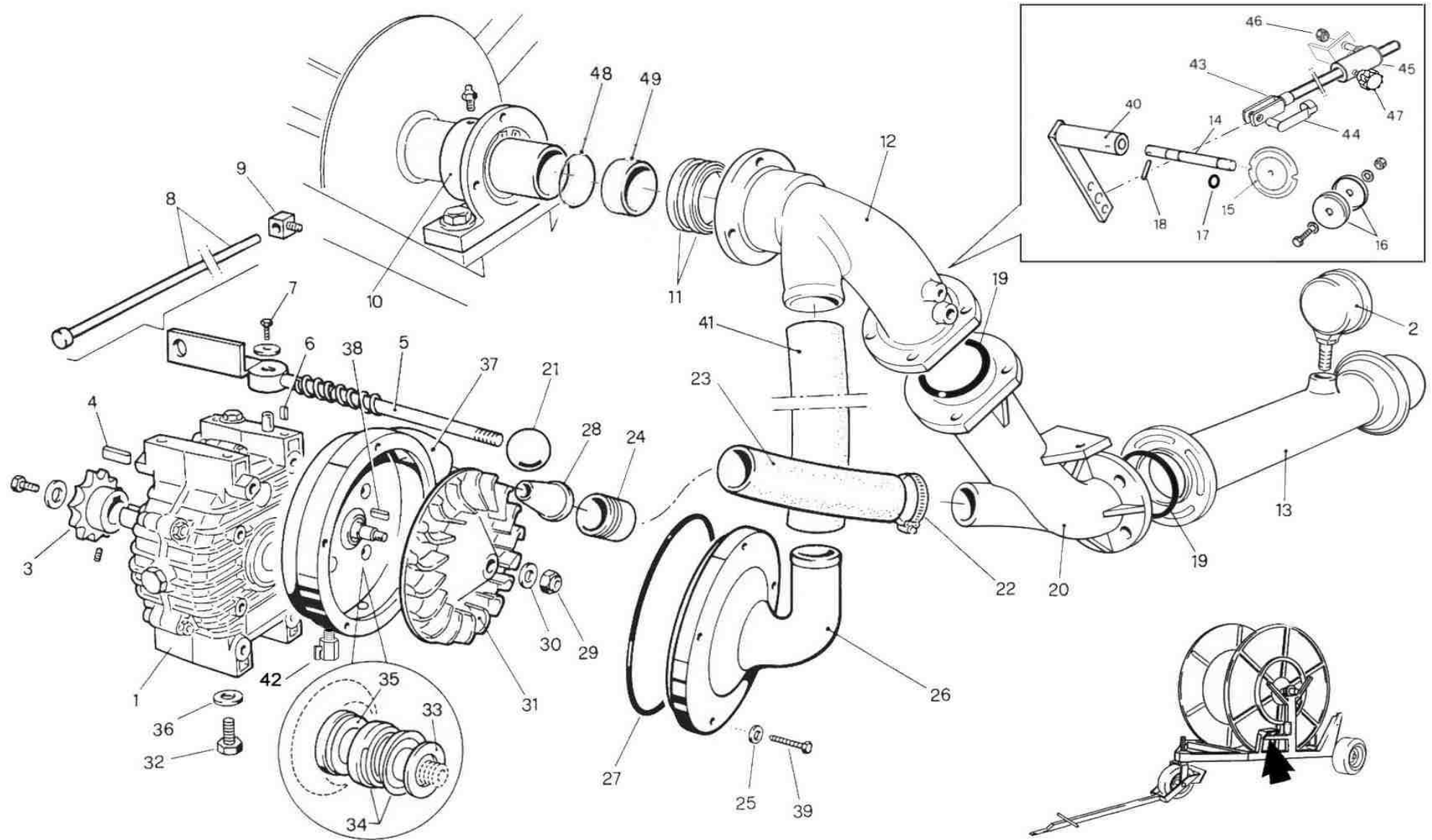
Tecnologie per l'irrigazione

Catalogo Ricambi
Spare Parts Catalogue
Catalogue De Pièces Détachées
Ersatzteilekatalog
Catalogo De Repuestos

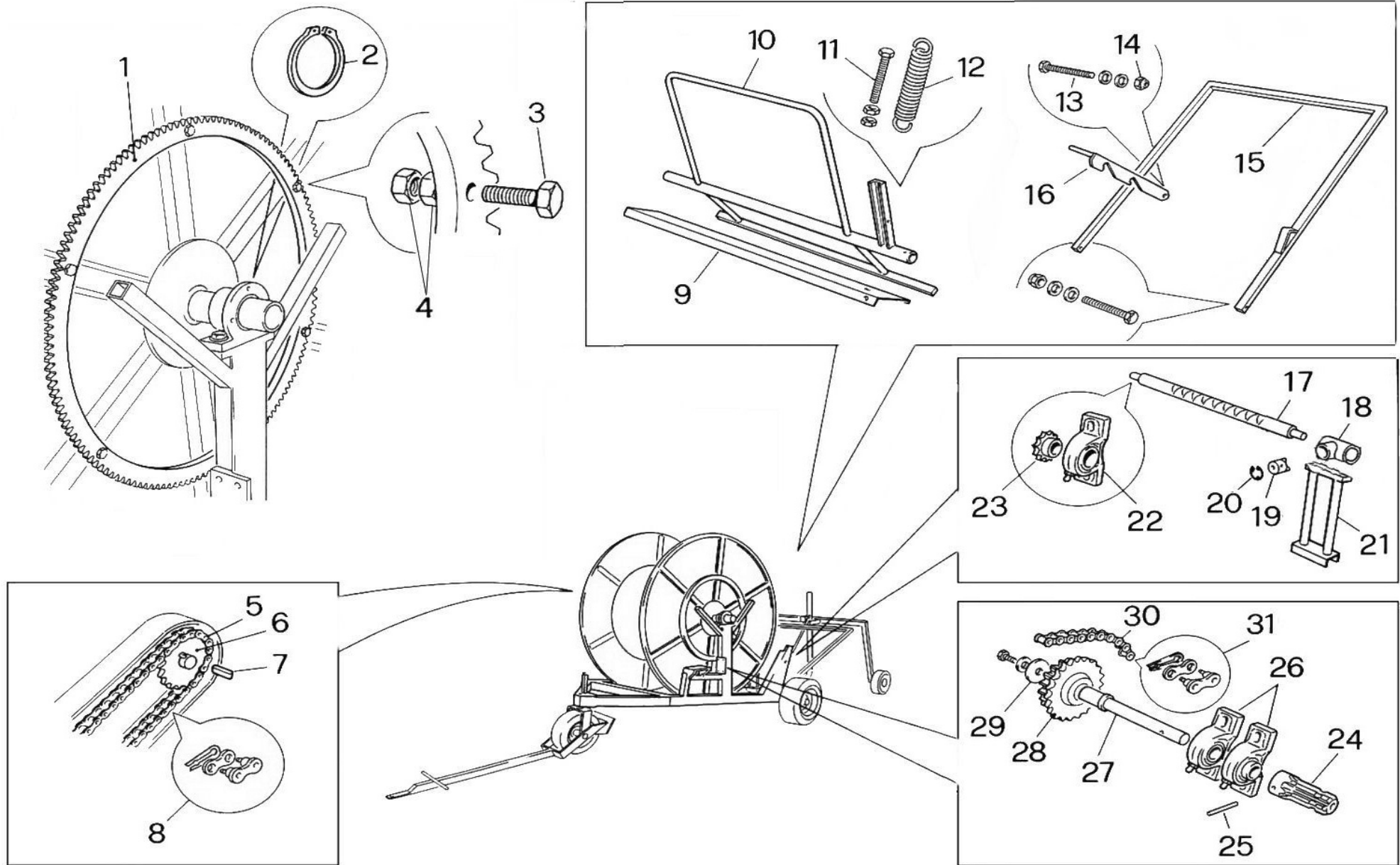
FBT 50-58-63



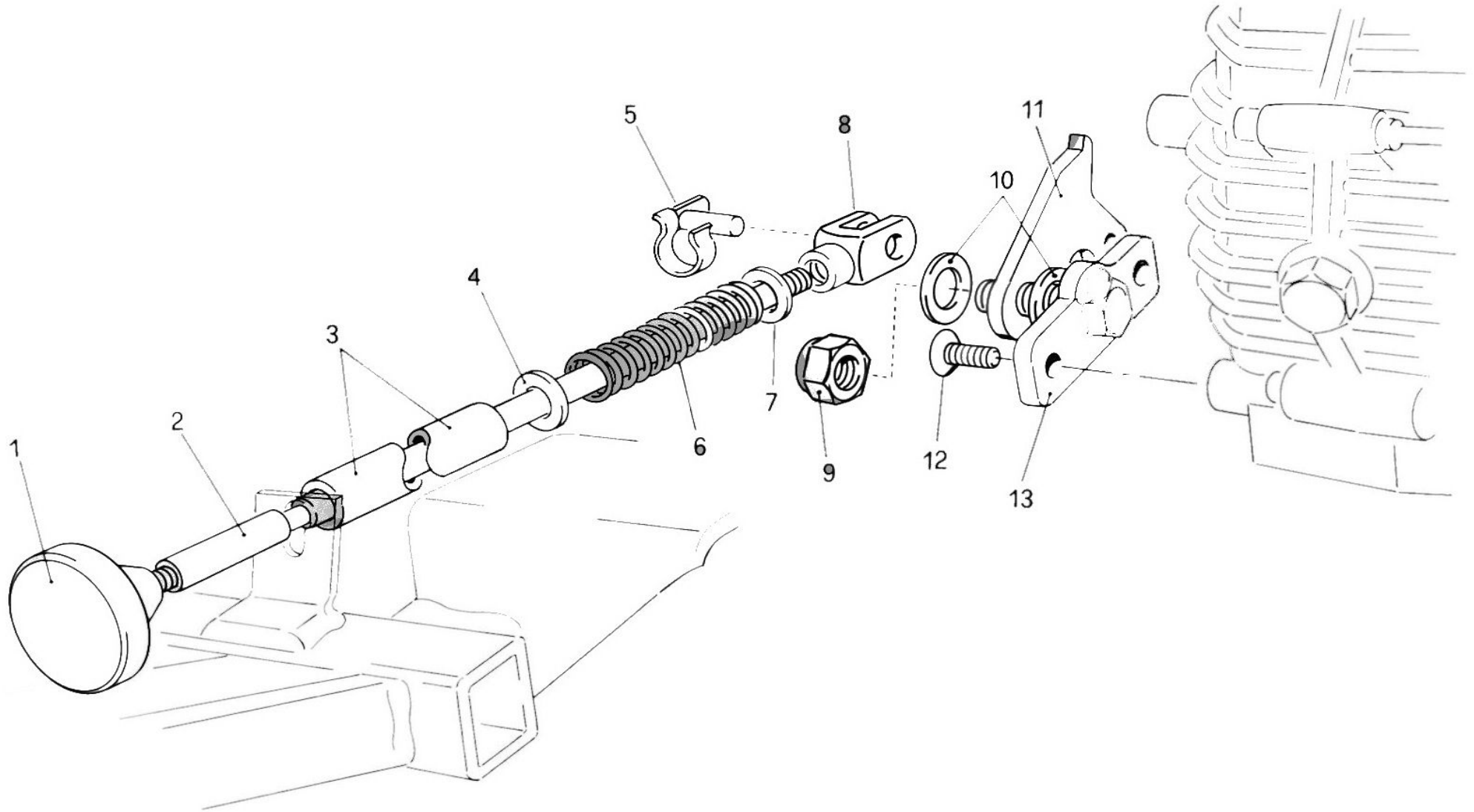
POS NO N. INDEX POS.	N.CODICE CODE NO Nr. CODE CODE Nr. N.CODICE	Q.TA' Q.TY Q.TE M.GE C.AD	POS NO N. INDEX POS.	N.CODICE CODE NO Nr. CODE CODE Nr. N.CODICE	Q.TA' Q.TY Q.TE M.GE C.AD	POS NO N. INDEX POS.	N.CODICE CODE NO Nr. CODE CODE Nr. N.CODICE	Q.TA' Q.TY Q.TE M.GE C.AD	POS NO N. INDEX POS.	N.CODICE CODE NO Nr. CODE CODE Nr. N.CODICE	Q.TA' Q.TY Q.TE M.GE C.AD
1	88052112/3	1	-	-	-	-	-	-	-	-	-
2	88052113/3	1	-	-	-	-	-	-	-	-	-
3	11126	2	-	-	-	-	-	-	-	-	-
4	11110	6	-	-	-	-	-	-	-	-	-
5	10065	2	-	-	-	-	-	-	-	-	-
6	D.50 20052100A	1	-	-	-	-	-	-	-	-	-
-	D.58 20058100A	1	-	-	-	-	-	-	-	-	-
-	D.63 20063100A	1	-	-	-	-	-	-	-	-	-
7	15052250A	1	-	-	-	-	-	-	-	-	-
8	70052130/3	1	-	-	-	-	-	-	-	-	-
9	11603	2	-	-	-	-	-	-	-	-	-
10	11224	4	-	-	-	-	-	-	-	-	-
11	15052110Z	1	-	-	-	-	-	-	-	-	-
12	15052150A	1	-	-	-	-	-	-	-	-	-
13	11249	1	-	-	-	-	-	-	-	-	-
14	00405	1	-	-	-	-	-	-	-	-	-
15	15053100Z	1	-	-	-	-	-	-	-	-	-
16	00381	2	-	-	-	-	-	-	-	-	-
17	01804	2	-	-	-	-	-	-	-	-	-
18	25420105Z	1	-	-	-	-	-	-	-	-	-
19	25420103	1	-	-	-	-	-	-	-	-	-
20	15460315Z	1	-	-	-	-	-	-	-	-	-
21	99021100Z	1	-	-	-	-	-	-	-	-	-
-	-	-	-	-	-	-	-	-	-	-	-
-	-	-	-	-	-	-	-	-	-	-	-

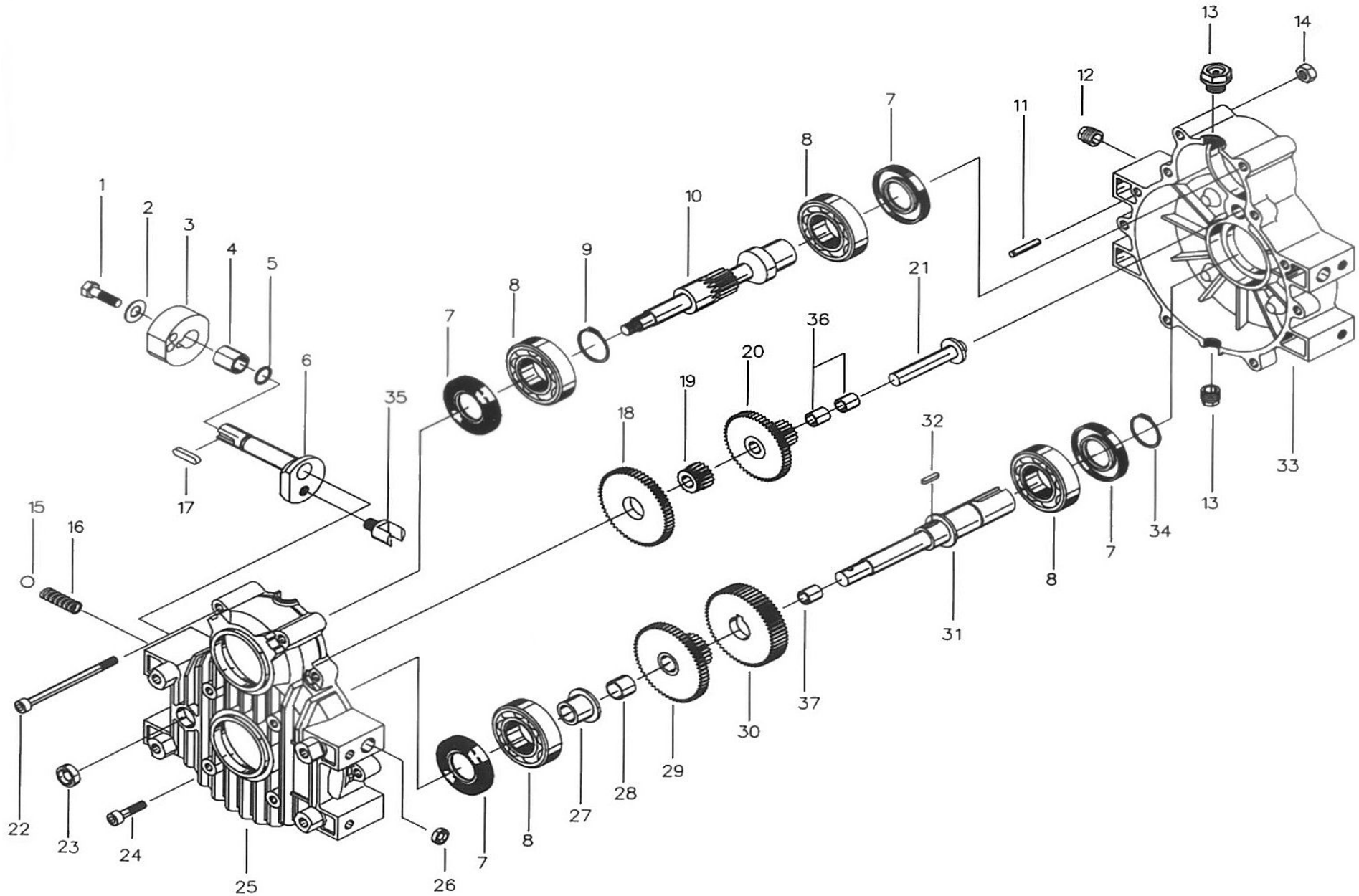


POS NO N. INDEX POS.	N.CODICE CODE NO Nr. CODE CODE Nr. N.CODICE	Q.TA' Q.TY Q.TE M.GE C.AD	POS NO N. INDEX POS.	N.CODICE CODE NO Nr. CODE CODE Nr. N.CODICE	Q.TA' Q.TY Q.TE M.GE C.AD	POS NO N. INDEX POS.	N.CODICE CODE NO Nr. CODE CODE Nr. N.CODICE	Q.TA' Q.TY Q.TE M.GE C.AD	POS NO N. INDEX POS.	N.CODICE CODE NO Nr. CODE CODE Nr. N.CODICE	Q.TA' Q.TY Q.TE M.GE C.AD
1	02107/2	1	26	99008242	1	49	20041107	1	-	-	-
2	01701	1	27	30069	1	-	-	-	-	-	-
3	41580	1	28	D.50 93314	1	-	-	-	-	-	-
4	11501	1	-	D.58 93314	1	-	-	-	-	-	-
5	15400070Z	1	-	D.63 93316	1	-	-	-	-	-	-
6	11508	1	29	11110	1	-	-	-	-	-	-
7	10196	1	30	11210	1	-	-	-	-	-	-
8	99050120Z	1	31	99008233	1	-	-	-	-	-	-
9	99050130Z	1	32	10127	4	-	-	-	-	-	-
10	19050101A	1	33	11217	1	-	-	-	-	-	-
11	31023	2	34	01007	1	-	-	-	-	-	-
12	50042100	1	35	01107	1	-	-	-	-	-	-
13	51042150Z	1	36	11211	4	-	-	-	-	-	-
14	99008259	1	37	99008241	1	-	-	-	-	-	-
15	99008321	1	38	11507	1	-	-	-	-	-	-
16	05340	2	39	10194	5	-	-	-	-	-	-
17	30056	2	40	99052110Z	1	-	-	-	-	-	-
18	15906	1	41	99022928	1	-	-	-	-	-	-
19	30088	2	42	14621	1	-	-	-	-	-	-
20	50042120	1	43	99005033Z	1	-	-	-	-	-	-
21	12601	1	44	13003	1	-	-	-	-	-	-
22	14336	6	45	99051102Z	1	-	-	-	-	-	-
23	99022931	1	46	14210	1	-	-	-	-	-	-
24	51042200Z	1	47	00861	1	-	-	-	-	-	-
25	11208	5	48	30021	1	-	-	-	-	-	-

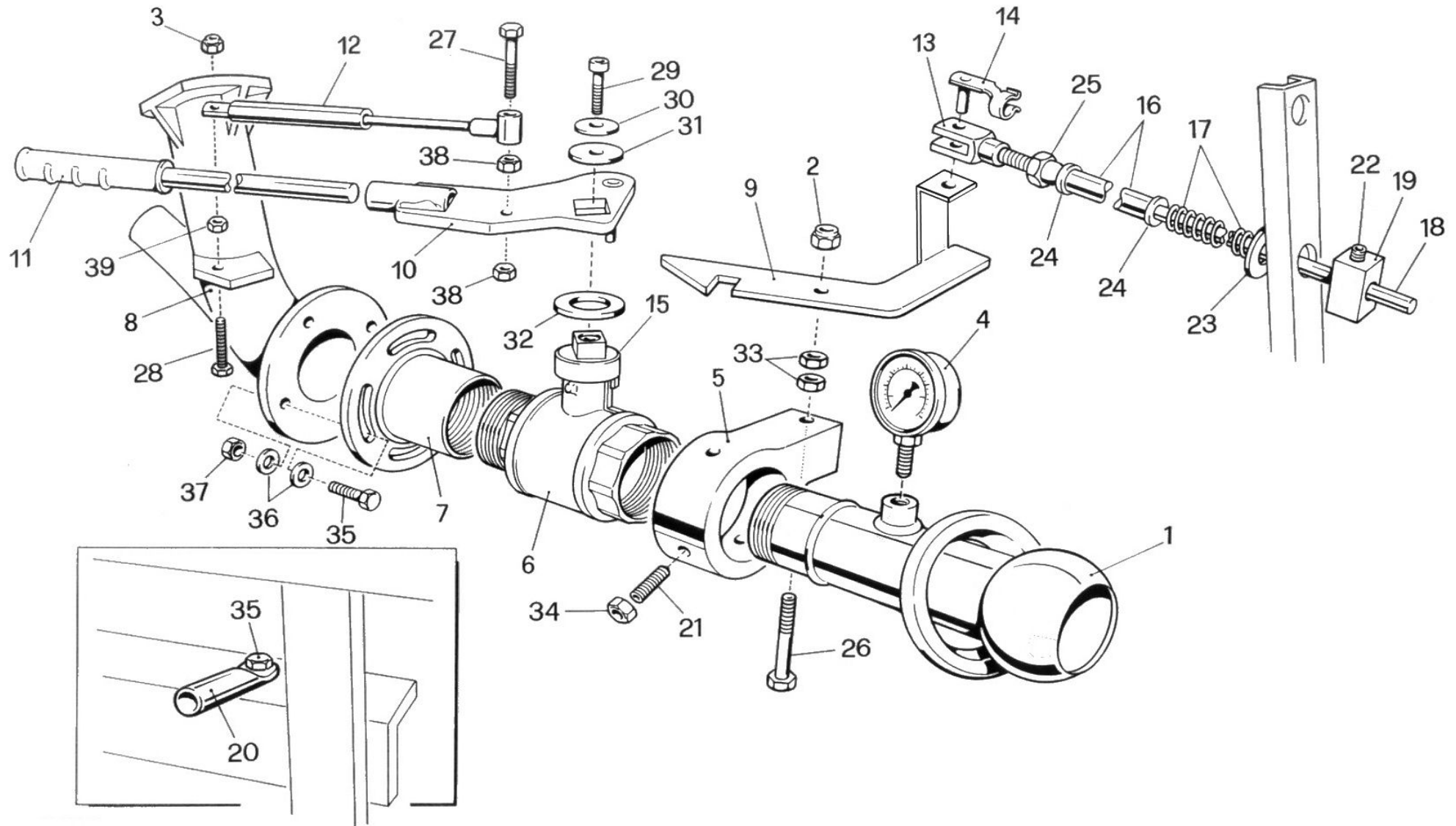


POS NO N. INDEX POS.	N.CODICE CODE NO Nr. CODE CODE Nr. N.CODICE	Q.TA' Q.TY Q.TE M.GE C.AD	POS NO N. INDEX POS.	N.CODICE CODE NO Nr. CODE CODE Nr. N.CODICE	Q.TA' Q.TY Q.TE M.GE C.AD	POS NO N. INDEX POS.	N.CODICE CODE NO Nr. CODE CODE Nr. N.CODICE	Q.TA' Q.TY Q.TE M.GE C.AD	POS NO N. INDEX POS.	N.CODICE CODE NO Nr. CODE CODE Nr. N.CODICE	Q.TA' Q.TY Q.TE M.GE C.AD
1	20042110	1	22	41804	2	-	-	-	-	-	-
2	11618	1	23	D.50 41456 Z=13	1	-	-	-	-	-	-
3	10136	6	-	D.58 41413 Z=11	1	-	-	-	-	-	-
4	11110	18	-	D.63 41413 Z=11	1	-	-	-	-	-	-
5	40404	1,8	24	GI1042Z	1	-	-	-	-	-	-
6	D.50 41436 Z=17	1	25	15907	1	-	-	-	-	-	-
-	D.58 41437 Z=18	1	26	41804	2	-	-	-	-	-	-
-	D.63 41587 Z=19	1	27	15042003	1	-	-	-	-	-	-
7	11503	1	28	15053074Z	1	-	-	-	-	-	-
8	40704	1	29	11231	1	-	-	-	-	-	-
9	31052101/1Z	1	30	40402	0,4	-	-	-	-	-	-
10	26052100Z	1	31	40701	1	-	-	-	-	-	-
11	10123	1	-	-	-	-	-	-	-	-	-
12	13701Z	1	-	-	-	-	-	-	-	-	-
13	10136	1	-	-	-	-	-	-	-	-	-
14	14209	1	-	-	-	-	-	-	-	-	-
15	35052100Z	1	-	-	-	-	-	-	-	-	-
16	35052110Z	1	-	-	-	-	-	-	-	-	-
17	99040235	1	-	-	-	-	-	-	-	-	-
18	99100035A	1	-	-	-	-	-	-	-	-	-
19	99100020	1	-	-	-	-	-	-	-	-	-
20	11730	1	-	-	-	-	-	-	-	-	-
21	45042150Z x MR 50	1	-	-	-	-	-	-	-	-	-
-	45063150Z x MR 58	1	-	-	-	-	-	-	-	-	-
-	45063150Z x MR 63	1	-	-	-	-	-	-	-	-	-

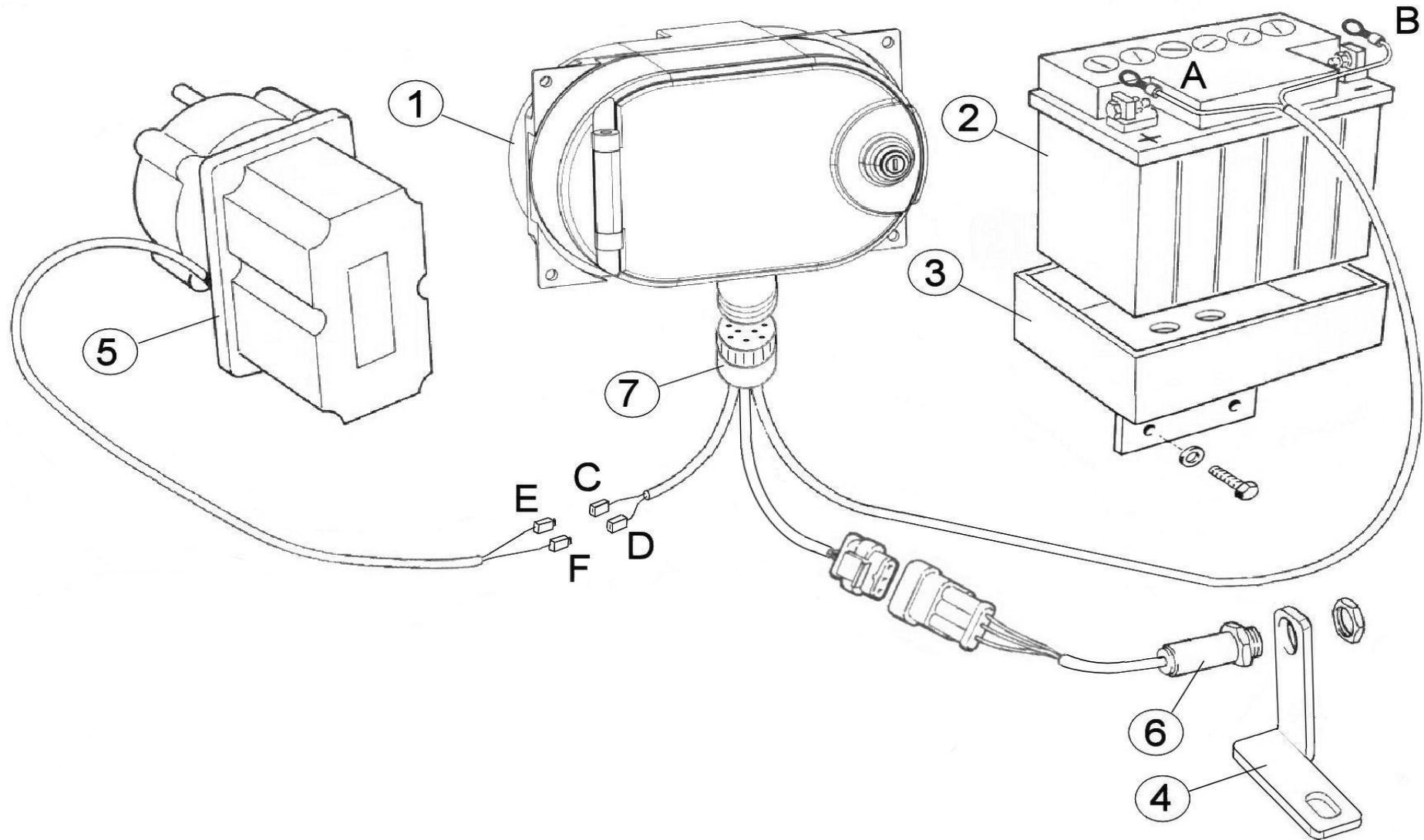




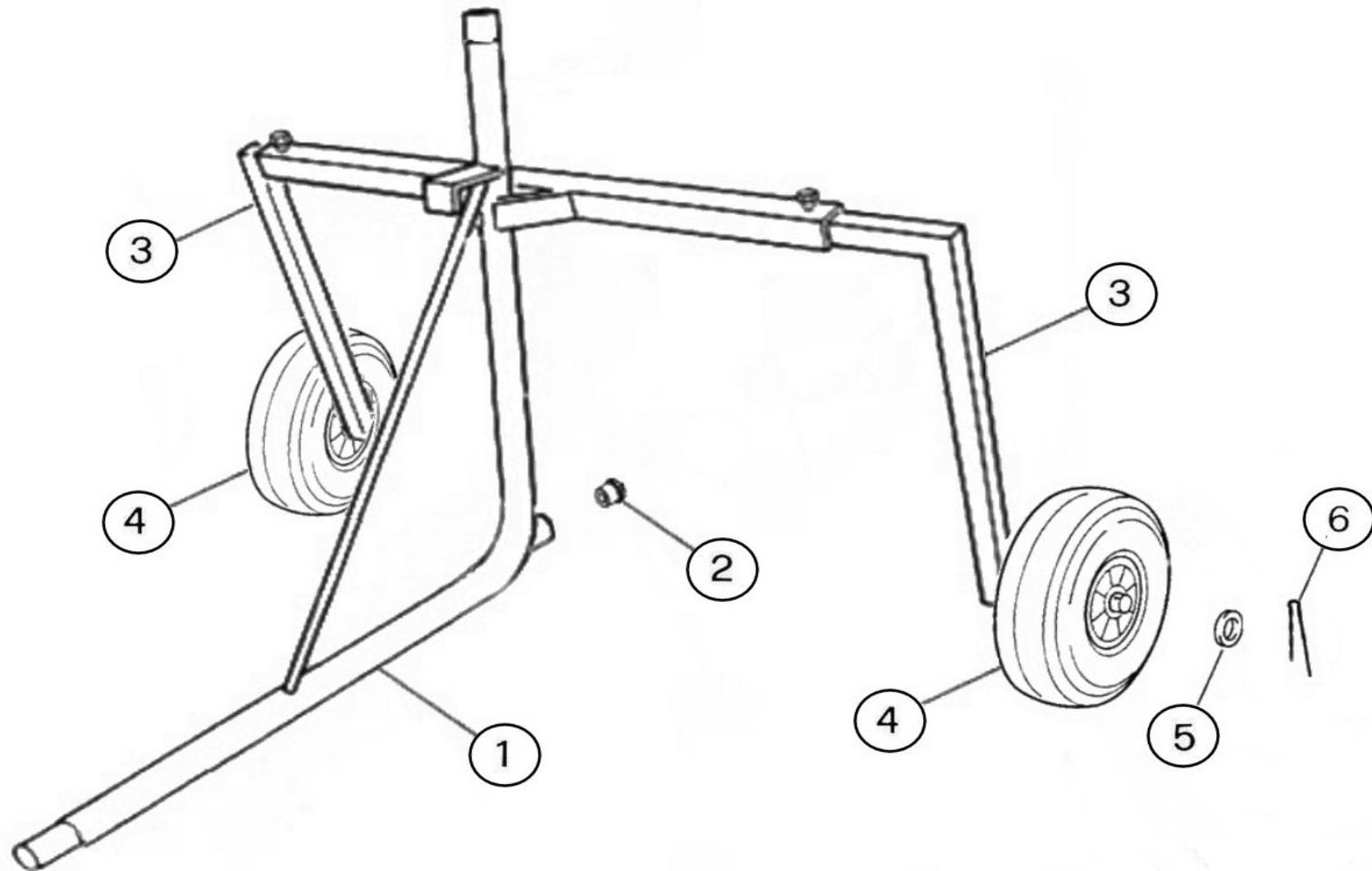
POS NO N. INDEX POS.	N.CODICE CODE NO Nr. CODE CODE Nr. N.CODICE	Q.TA' Q.TY Q.TE M.GE C.AD	POS NO N. INDEX POS.	N.CODICE CODE NO Nr. CODE CODE Nr. N.CODICE	Q.TA' Q.TY Q.TE M.GE C.AD	POS NO N. INDEX POS.	N.CODICE CODE NO Nr. CODE CODE Nr. N.CODICE	Q.TA' Q.TY Q.TE M.GE C.AD	POS NO N. INDEX POS.	N.CODICE CODE NO Nr. CODE CODE Nr. N.CODICE	Q.TA' Q.TY Q.TE M.GE C.AD
1	10108	1	26	CAR3P26	1	-	-	-	-	-	-
2	11238	1	27	CAR3P14	1	-	-	-	-	-	-
3	02107/1	1	28	CAR3P15	1	-	-	-	-	-	-
4	CAR3P16	1	29	CAR3P05	1	-	-	-	-	-	-
5	GI560	1	30	CAR3P09	1	-	-	-	-	-	-
6 + 35	CAR3P10	1	31	CAR3P01	1	-	-	-	-	-	-
7	CAR3P12	4	32	11519	1	-	-	-	-	-	-
8	40003	4	33	CAR3P11	1	-	-	-	-	-	-
9	11637	1	34	11603	1	-	-	-	-	-	-
10	CAR3P02	1	35 + 6	CAR3P10	1	-	-	-	-	-	-
11	15915	2	36	CAR3P17	2	-	-	-	-	-	-
12	13104	1	37	CAR3P18	1	-	-	-	-	-	-
13	13111	2	-	-	-	-	-	-	-	-	-
14	11108	8	-	-	-	-	-	-	-	-	-
15	GI1068	1	-	-	-	-	-	-	-	-	-
16	GI1041	1	-	-	-	-	-	-	-	-	-
17	11508	1	-	-	-	-	-	-	-	-	-
18	CAR3P03	1	-	-	-	-	-	-	-	-	-
19	CAR3P04	1	-	-	-	-	-	-	-	-	-
20	CAR3P08	1	-	-	-	-	-	-	-	-	-
21	CAR3P07	1	-	-	-	-	-	-	-	-	-
22	CAR3P22	2	-	-	-	-	-	-	-	-	-
23	10433	2	-	-	-	-	-	-	-	-	-
24	10434	6	-	-	-	-	-	-	-	-	-
25	CAR3P13	1	-	-	-	-	-	-	-	-	-



POS NO N. INDEX POS.	N.CODICE CODE NO Nr. CODE CODE Nr. N.CODICE	Q.TA' Q.TY Q.TE M.GE C.AD	POS NO N. INDEX POS.	N.CODICE CODE NO Nr. CODE CODE Nr. N.CODICE	Q.TA' Q.TY Q.TE M.GE C.AD	POS NO N. INDEX POS.	N.CODICE CODE NO Nr. CODE CODE Nr. N.CODICE	Q.TA' Q.TY Q.TE M.GE C.AD	POS NO N. INDEX POS.	N.CODICE CODE NO Nr. CODE CODE Nr. N.CODICE	Q.TA' Q.TY Q.TE M.GE C.AD
1	12000303Z	1	26	10065	1	-	-	-	-	-	-
2	14209	1	27	10118	1	-	-	-	-	-	-
3	14212	1	28	10118	1	-	-	-	-	-	-
4	01701	1	29	14119	1	-	-	-	-	-	-
5	81170125	1	30	11206	1	-	-	-	-	-	-
6	01609	1	31	11238	1	-	-	-	-	-	-
7	12000302Z	1	32	11224	1	-	-	-	-	-	-
8	80042120	1	33	11110	2	-	-	-	-	-	-
9	83400050Z	1	34	11110	1	-	-	-	-	-	-
10	83400010Z	1	35	10195	5	-	-	-	-	-	-
11	83400012	1	36	11208	8	-	-	-	-	-	-
12	05349	1	37	11108	4	-	-	-	-	-	-
13	13506	1	38	11108	2	-	-	-	-	-	-
14	13007	1	39	11108	1	-	-	-	-	-	-
15	01632	1	-	-	-	-	-	-	-	-	-
16	15053204	1	-	-	-	-	-	-	-	-	-
17	15043203Z	1	-	-	-	-	-	-	-	-	-
18	15053207Z	1	-	-	-	-	-	-	-	-	-
19	99050130Z	1	-	-	-	-	-	-	-	-	-
20	51042108Z	1	-	-	-	-	-	-	-	-	-
21	11413	3	-	-	-	-	-	-	-	-	-
22	11402	1	-	-	-	-	-	-	-	-	-
23	11211	1	-	-	-	-	-	-	-	-	-
24	11210	2	-	-	-	-	-	-	-	-	-
25	11110	1	-	-	-	-	-	-	-	-	-



POS NO N. INDEX POS.	N.CODICE CODE NO Nr. CODE CODE Nr. N.CODICE	Q.TA' Q.TY Q.TE M.GE C.AD	POS NO N. INDEX POS.	N.CODICE CODE NO Nr. CODE CODE Nr. N.CODICE	Q.TA' Q.TY Q.TE M.GE C.AD	POS NO N. INDEX POS.	N.CODICE CODE NO Nr. CODE CODE Nr. N.CODICE	Q.TA' Q.TY Q.TE M.GE C.AD	POS NO N. INDEX POS.	N.CODICE CODE NO Nr. CODE CODE Nr. N.CODICE	Q.TA' Q.TY Q.TE M.GE C.AD
-	Easy Rain 3	-	-	-	-	-	-	-	-	-	-
1	05525	1	-	-	-	-	-	-	-	-	-
2	32705	1	-	-	-	-	-	-	-	-	-
3	35000134Z	1	-	-	-	-	-	-	-	-	-
4	35420710Z	1	-	-	-	-	-	-	-	-	-
5	05306	1	-	-	-	-	-	-	-	-	-
6	05608	1	-	-	-	-	-	-	-	-	-
7	05604	1	-	-	-	-	-	-	-	-	-
-	-	-	-	-	-	-	-	-	-	-	-
-	-	-	-	-	-	-	-	-	-	-	-
-	-	-	-	-	-	-	-	-	-	-	-
+ A Rosso / Red / Rouge Rot / Rojo			-	-	-	-	-	-	-	-	-
			-	-	-	-	-	-	-	-	-
- B Nero / Black / Noir Schwarz / Negro			-	-	-	-	-	-	-	-	-
			-	-	-	-	-	-	-	-	-
C Verde / Green / Vert Grün / Verde			-	-	-	-	-	-	-	-	-
			-	-	-	-	-	-	-	-	-
D Bianco / White / Blanc Weiß / Blanco			-	-	-	-	-	-	-	-	-
			-	-	-	-	-	-	-	-	-
E Blu / Blue / Blue Blau / Azul			-	-	-	-	-	-	-	-	-
			-	-	-	-	-	-	-	-	-
F Marrone / Brown / Marron Braun / Marron			-	-	-	-	-	-	-	-	-
			-	-	-	-	-	-	-	-	-
-	-	-	-	-	-	-	-	-	-	-	-



I - AVVERTENZE

Tutte le informazioni ed i dati contenuti nel presente catalogo sono a titolo informativo e non impegnativo
Il Costruttore si riserva il diritto di apportare tutte le modifiche e variazioni che si rendessero necessarie
per il continuo perfezionamento dei suoi prodotti , senza preavviso e senza l'impegno all'aggiornamento di questa pubblicazione.

GB - REMARKS

All information illustration and data contained in this catalogue herein are only informative.
However, the Constructor reserves the right to make whatever modifications at any time may be necessary
for the improvement of our products without previous notice and will be under no commitment to revise this publication.

F - AVERTISSEMENTS

Toutes les information, les illustration et les donne contenues dans la présent catalogue sont a titre informatif non impegnatif.
El constructeur se reserve le droit d'apporter toutes les modifications qui seraient nécessaires pour la continuelle amélioration
de ses produits, sans prèavis et sans engagement pour la mise à jour de la présante publication.

D - WARTUNG

Die Anweisungen und die Daten in diesen Prospekt sind nur zur information und unverbindlich
Der Hersteller behaltet sich die Möglichkeit vor, alle die nützliche Änderungen für die Verbesserung
der Produkten zu machen, fristlos und ohne der Verpflichtung der Aktualisierung dieser Veröffentlichun

E - ADVERTENCIAS

Les datos y las informaciones en este catalogo no son vinculantes.
El constructor se reserva el derecho de modificar y variar este catalogo segun las necesidades suyas
y para amejorar sus produco, sin por esto informaros sobre la actualizacion del catalogo.



Via G. Mameli, 12/14 - 41014 Castelvetro (MO) - Italy

Tel. + 39 059 79 05 00 FAX + 39 059 79 07 46

Email: info@irtec-irrigation.com

[Http://www.irtec-irrigation.com](http://www.irtec-irrigation.com)