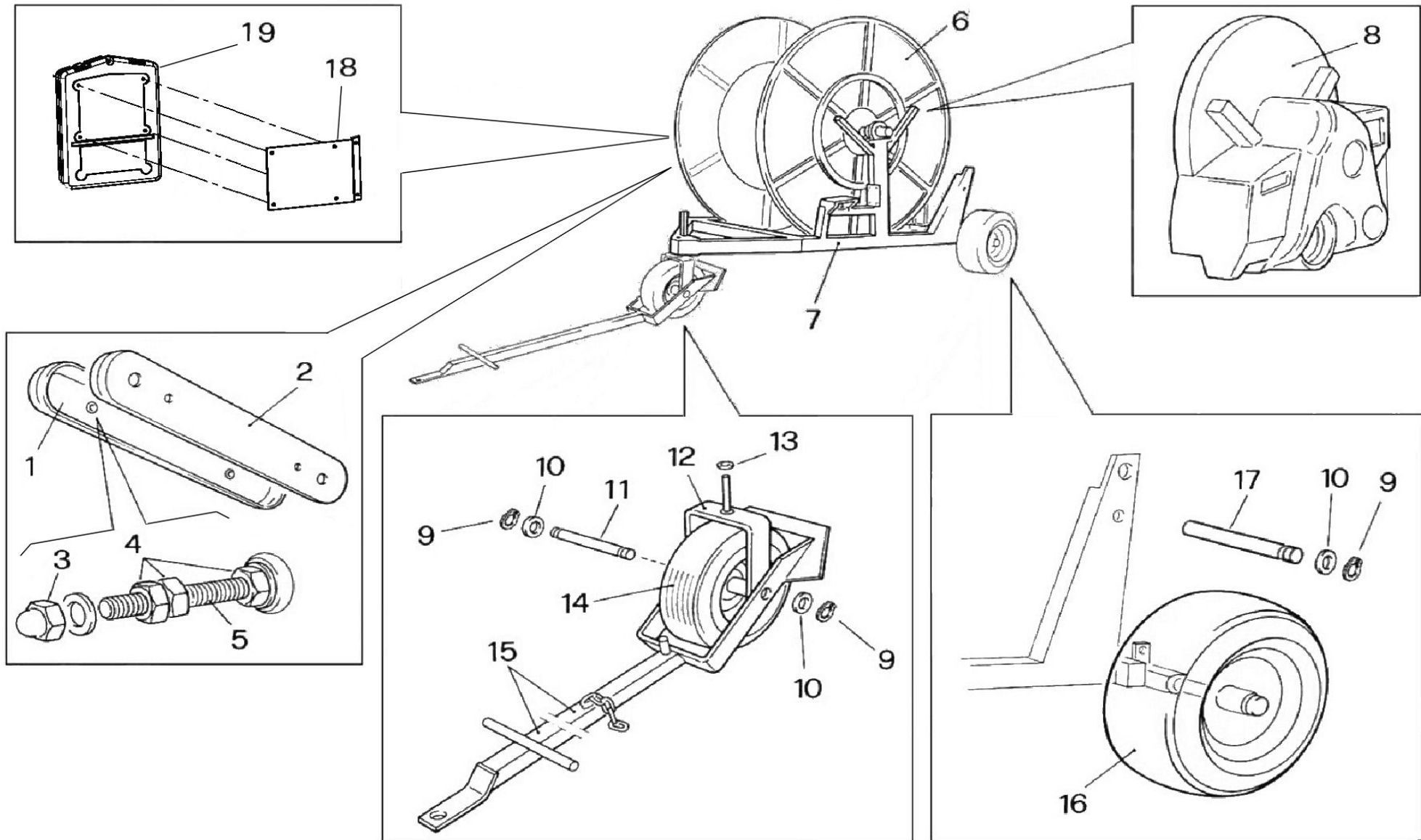


***IRTEC***

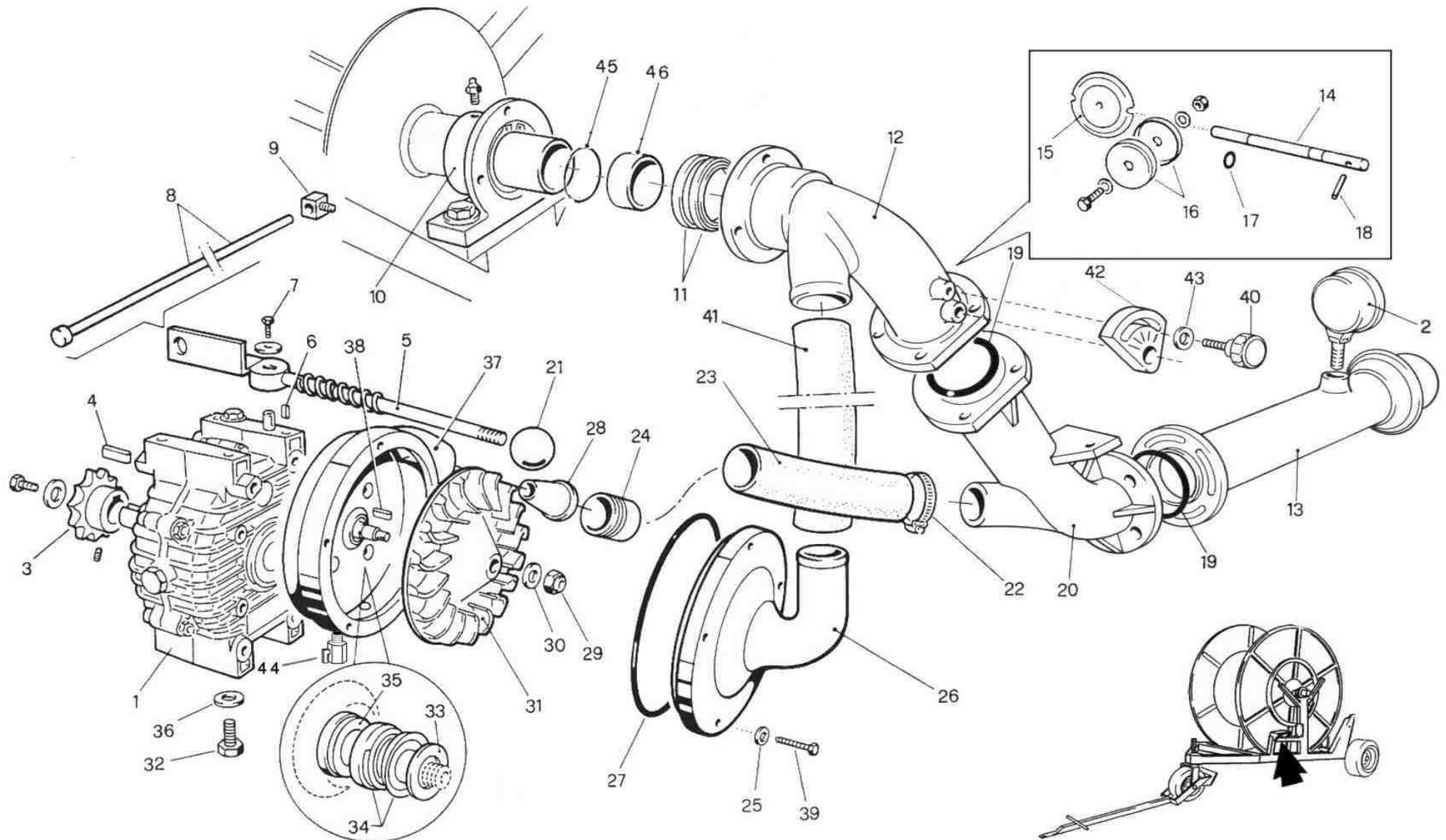
*Tecnologie per l'irrigazione*

***Catalogo Ricambi***  
***Spare Parts Catalogue***  
***Catalogue De Pièces Détachées***  
***Ersatzteilekatalog***  
***Catalogo De Repuestos***

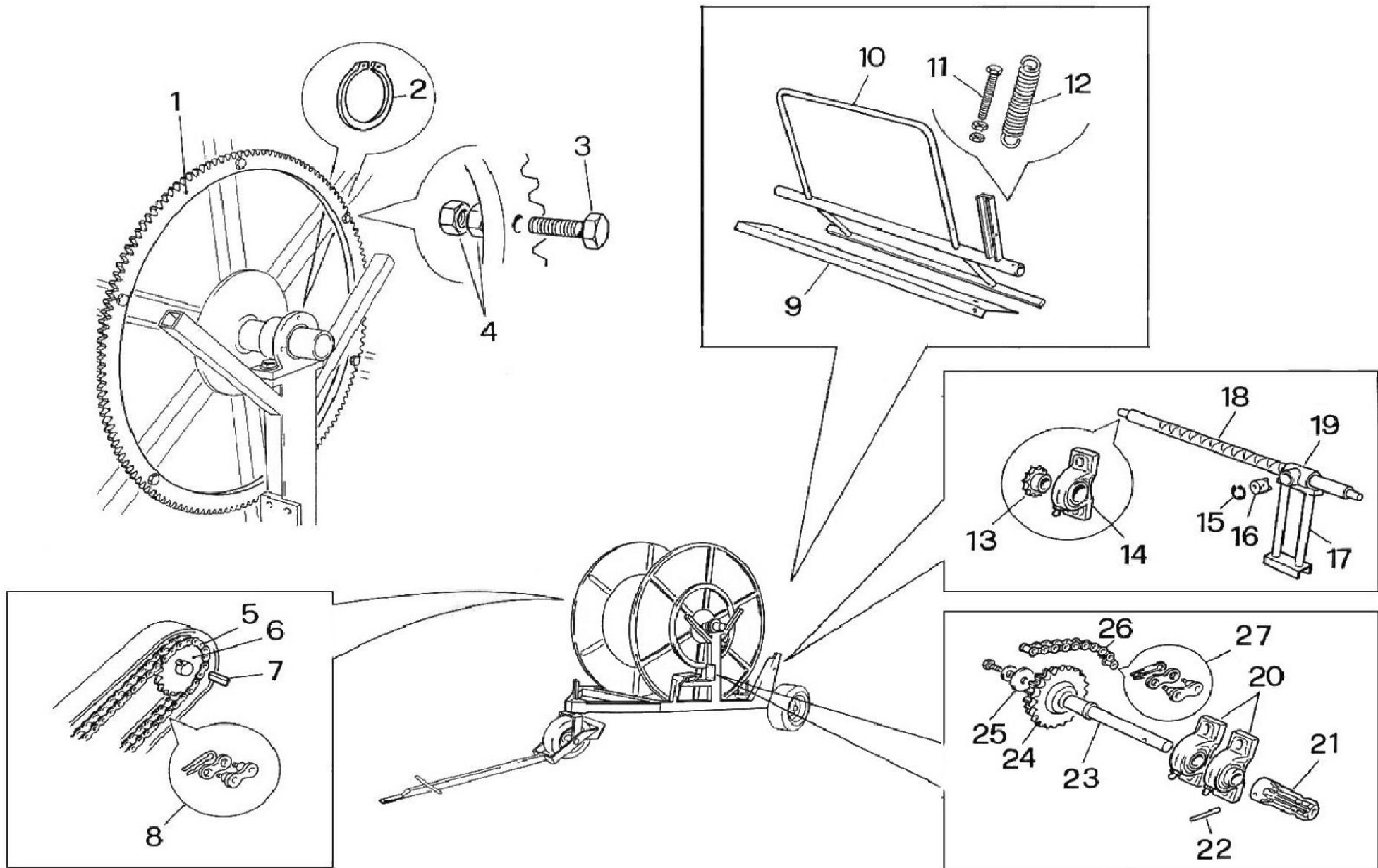
**FBT 40-43**



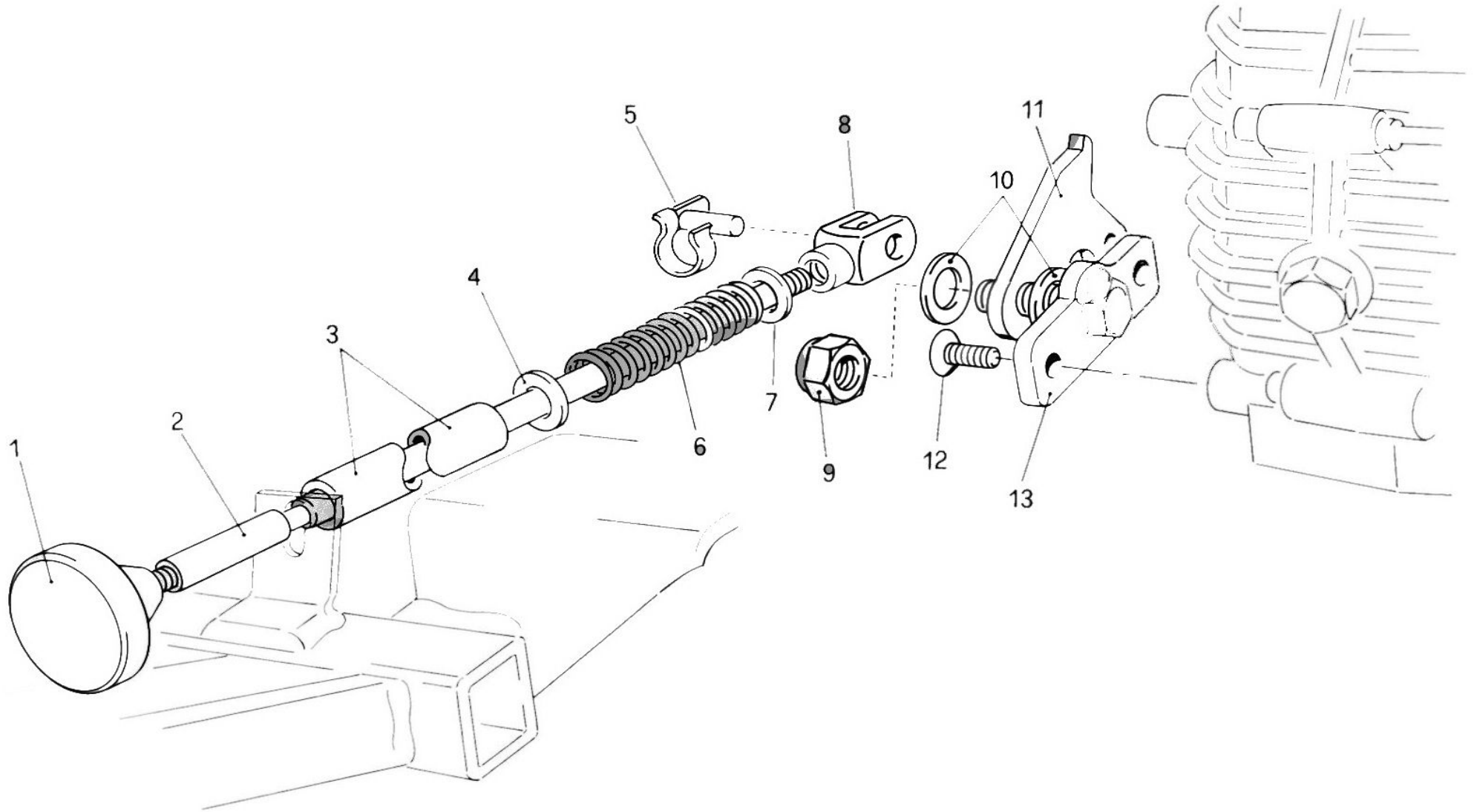
POS NO N. INDEX POS.	N.CODICE CODE NO Nr. CODE CODE Nr. N.CODICE	Q.TA' Q.TY Q.TE M.GE C.AD	POS NO N. INDEX POS.	N.CODICE CODE NO Nr. CODE CODE Nr. N.CODICE	Q.TA' Q.TY Q.TE M.GE C.AD	POS NO N. INDEX POS.	N.CODICE CODE NO Nr. CODE CODE Nr. N.CODICE	Q.TA' Q.TY Q.TE M.GE C.AD	POS NO N. INDEX POS.	N.CODICE CODE NO Nr. CODE CODE Nr. N.CODICE	Q.TA' Q.TY Q.TE M.GE C.AD
1	88042112/3	1	-	-	-	-	-	-	-	-	-
2	88042113/3	1	-	-	-	-	-	-	-	-	-
3	11126	2	-	-	-	-	-	-	-	-	-
4	11110	6	-	-	-	-	-	-	-	-	-
5	10065	2	-	-	-	-	-	-	-	-	-
6	20043100A	1	-	-	-	-	-	-	-	-	-
7	15042250A	1	-	-	-	-	-	-	-	-	-
8	70042130/3	1	-	-	-	-	-	-	-	-	-
9	11603	4	-	-	-	-	-	-	-	-	-
10	11224	8	-	-	-	-	-	-	-	-	-
11	15052110Z	1	-	-	-	-	-	-	-	-	-
12	15042150A	1	-	-	-	-	-	-	-	-	-
13	11249	1	-	-	-	-	-	-	-	-	-
14	00405	1	-	-	-	-	-	-	-	-	-
15	15053100Z	1	-	-	-	-	-	-	-	-	-
16	00367	2	-	-	-	-	-	-	-	-	-
17	15042110Z	2	-	-	-	-	-	-	-	-	-
18	25420105Z	1	-	-	-	-	-	-	-	-	-
19	25420103	1	-	-	-	-	-	-	-	-	-
-	-	-	-	-	-	-	-	-	-	-	-
-	-	-	-	-	-	-	-	-	-	-	-
-	-	-	-	-	-	-	-	-	-	-	-
-	-	-	-	-	-	-	-	-	-	-	-
-	-	-	-	-	-	-	-	-	-	-	-
-	-	-	-	-	-	-	-	-	-	-	-
-	-	-	-	-	-	-	-	-	-	-	-



POS NO N. INDEX POS.	N.CODICE CODE NO Nr. CODE CODE Nr. N.CODICE	Q.TA' Q.TY Q.TE M.GE C.AD	POS NO N. INDEX POS.	N.CODICE CODE NO Nr. CODE CODE Nr. N.CODICE	Q.TA' Q.TY Q.TE M.GE C.AD	POS NO N. INDEX POS.	N.CODICE CODE NO Nr. CODE CODE Nr. N.CODICE	Q.TA' Q.TY Q.TE M.GE C.AD	POS NO N. INDEX POS.	N.CODICE CODE NO Nr. CODE CODE Nr. N.CODICE	Q.TA' Q.TY Q.TE M.GE C.AD
1	02107/2	1	26	99008242	1	-	-	-	-	-	-
2	01701	1	27	30069	1	-	-	-	-	-	-
3	41580	1	28	93312	1	-	-	-	-	-	-
4	11501	1	29	11110	1	-	-	-	-	-	-
5	15400070Z	1	30	11210	1	-	-	-	-	-	-
6	11508	1	31	99008233	1	-	-	-	-	-	-
7	10196	1	32	10127	4	-	-	-	-	-	-
8	99040120Z	1	33	11217	1	-	-	-	-	-	-
9	99050130Z	1	34	01007	1	-	-	-	-	-	-
10	19050101A	1	35	01107	1	-	-	-	-	-	-
11	31023	2	36	11211	4	-	-	-	-	-	-
12	50042100	1	37	99008241	1	-	-	-	-	-	-
13	51042150Z	1	38	11507	1	-	-	-	-	-	-
14	99008259	1	39	10194	5	-	-	-	-	-	-
15	99008321	1	40	00867	1	-	-	-	-	-	-
16	05340	2	41	99022928	1	-	-	-	-	-	-
17	30056	2	42	35030	1	-	-	-	-	-	-
18	15906	1	43	11247	1	-	-	-	-	-	-
19	30088	2	44	14621	1	-	-	-	-	-	-
20	50042120	1	45	30021	1	-	-	-	-	-	-
21	12601	1	46	20041107	1	-	-	-	-	-	-
22	14336	2	-	-	-	-	-	-	-	-	-
23	99022931	1	-	-	-	-	-	-	-	-	-
24	51042200Z	1	-	-	-	-	-	-	-	-	-
25	11208	5	-	-	-	-	-	-	-	-	-

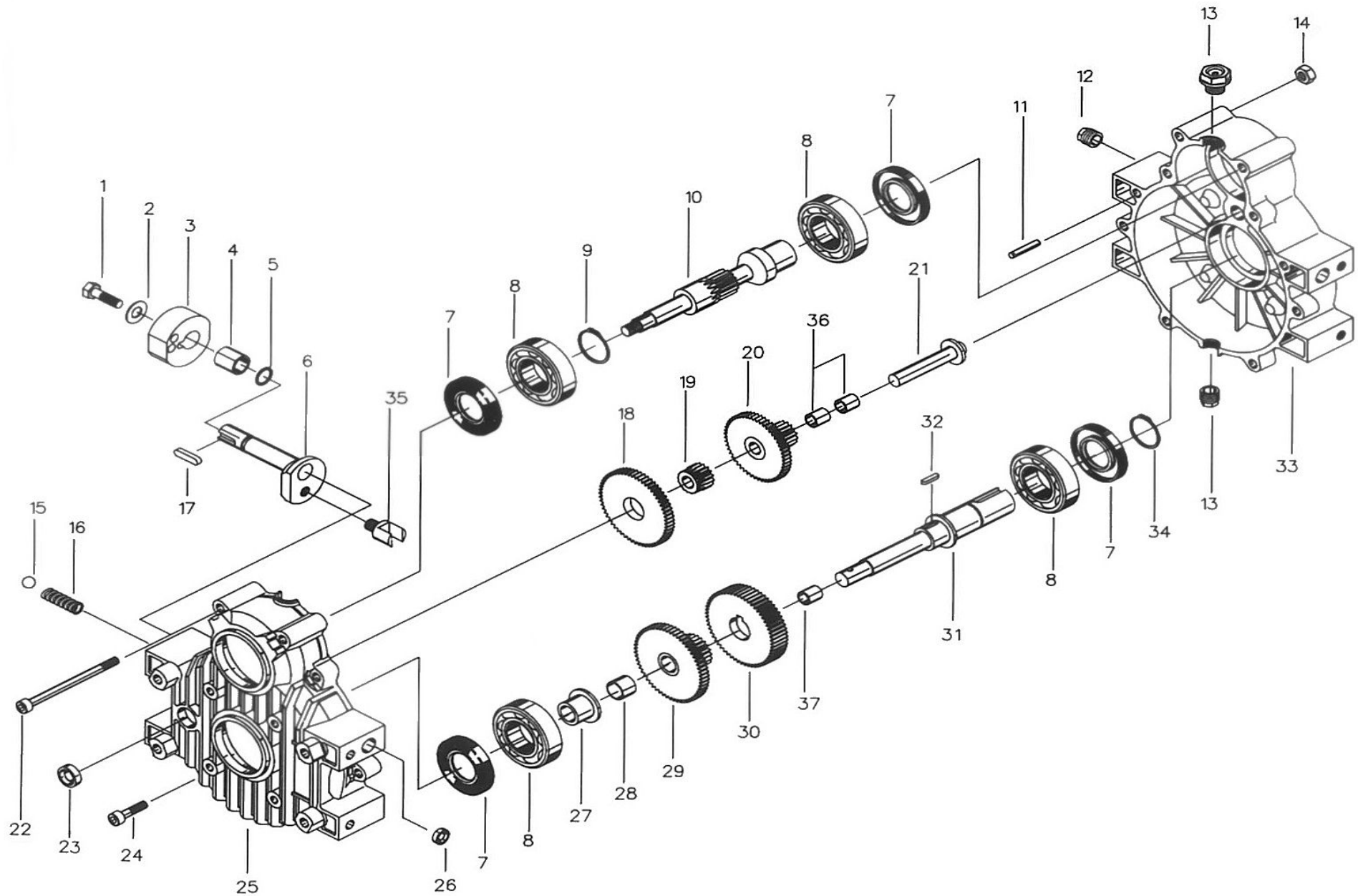


POS NO N. INDEX POS.	N.CODICE CODE NO Nr. CODE CODE Nr. N.CODICE	Q.TA' Q.TY Q.TE M.GE C.AD	POS NO N. INDEX POS.	N.CODICE CODE NO Nr. CODE CODE Nr. N.CODICE	Q.TA' Q.TY Q.TE M.GE C.AD	POS NO N. INDEX POS.	N.CODICE CODE NO Nr. CODE CODE Nr. N.CODICE	Q.TA' Q.TY Q.TE M.GE C.AD	POS NO N. INDEX POS.	N.CODICE CODE NO Nr. CODE CODE Nr. N.CODICE	Q.TA' Q.TY Q.TE M.GE C.AD
1	20042110	1	24	15042074Z	1	-	-	-	-	-	-
2	11618	1	25	11231	1	-	-	-	-	-	-
3	10142	6	26	40402	0,4	-	-	-	-	-	-
4	11110	18	27	40701	1	-	-	-	-	-	-
5	40404	1,4	-	-	-	-	-	-	-	-	-
6	D.40   41436 Z=17	1	-	-	-	-	-	-	-	-	-
-	D.43   41434 Z=15	1	-	-	-	-	-	-	-	-	-
7	11503	1	-	-	-	-	-	-	-	-	-
8	40704	1	-	-	-	-	-	-	-	-	-
9	31052101/1Z	1	-	-	-	-	-	-	-	-	-
10	26052100Z	1	-	-	-	-	-	-	-	-	-
11	10123	1	-	-	-	-	-	-	-	-	-
12	13701Z	1	-	-	-	-	-	-	-	-	-
13	D.40   41435 Z=16	1	-	-	-	-	-	-	-	-	-
-	D.43   41456 Z=13	1	-	-	-	-	-	-	-	-	-
14	41804	2	-	-	-	-	-	-	-	-	-
15	11730	1	-	-	-	-	-	-	-	-	-
16	99100020	1	-	-	-	-	-	-	-	-	-
17	45042100A	1	-	-	-	-	-	-	-	-	-
18	99040235	1	-	-	-	-	-	-	-	-	-
19	99100035A	1	-	-	-	-	-	-	-	-	-
20	41804	2	-	-	-	-	-	-	-	-	-
21	G11042Z	1	-	-	-	-	-	-	-	-	-
22	15907	1	-	-	-	-	-	-	-	-	-
23	15042003	1	-	-	-	-	-	-	-	-	-

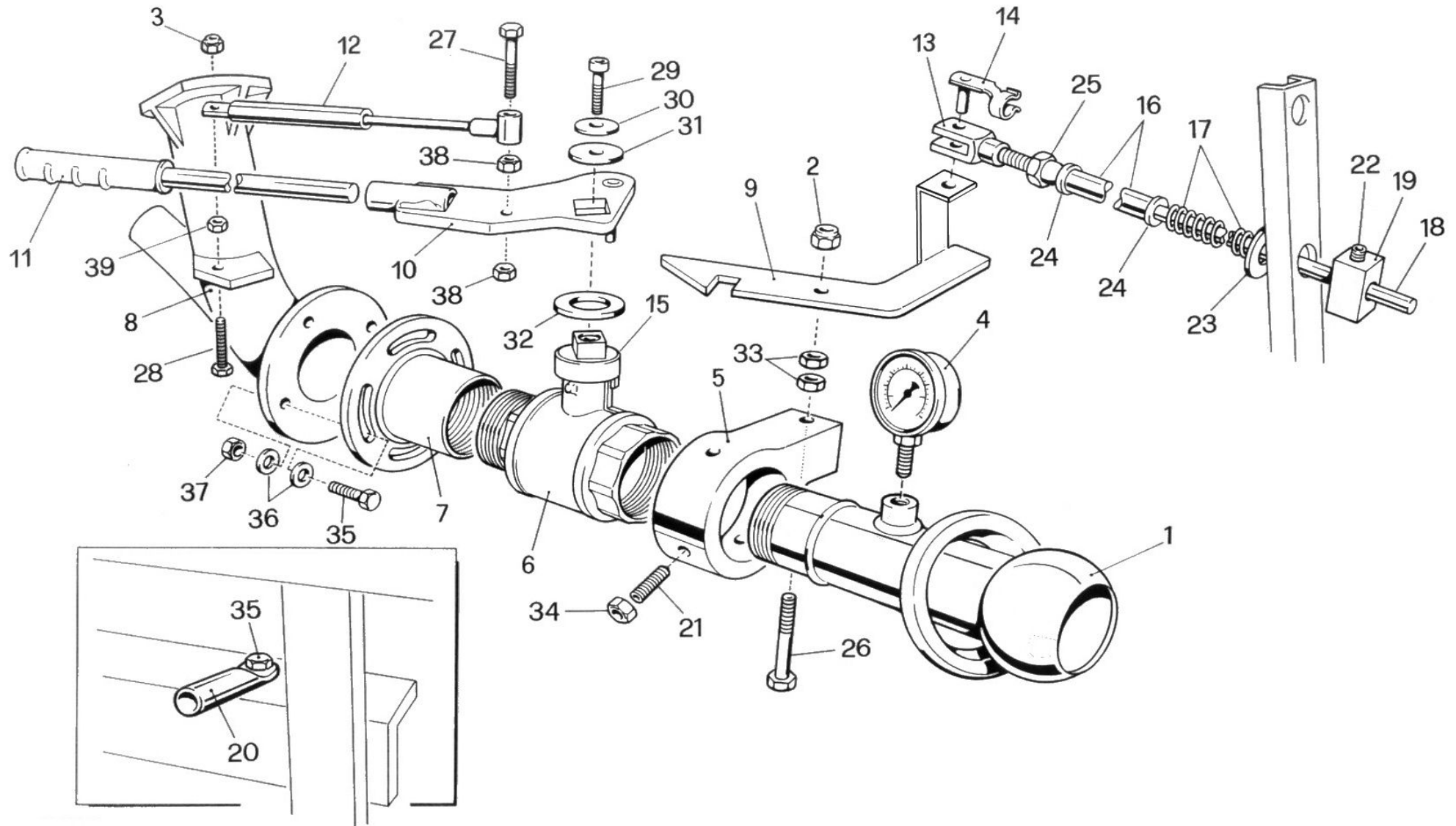




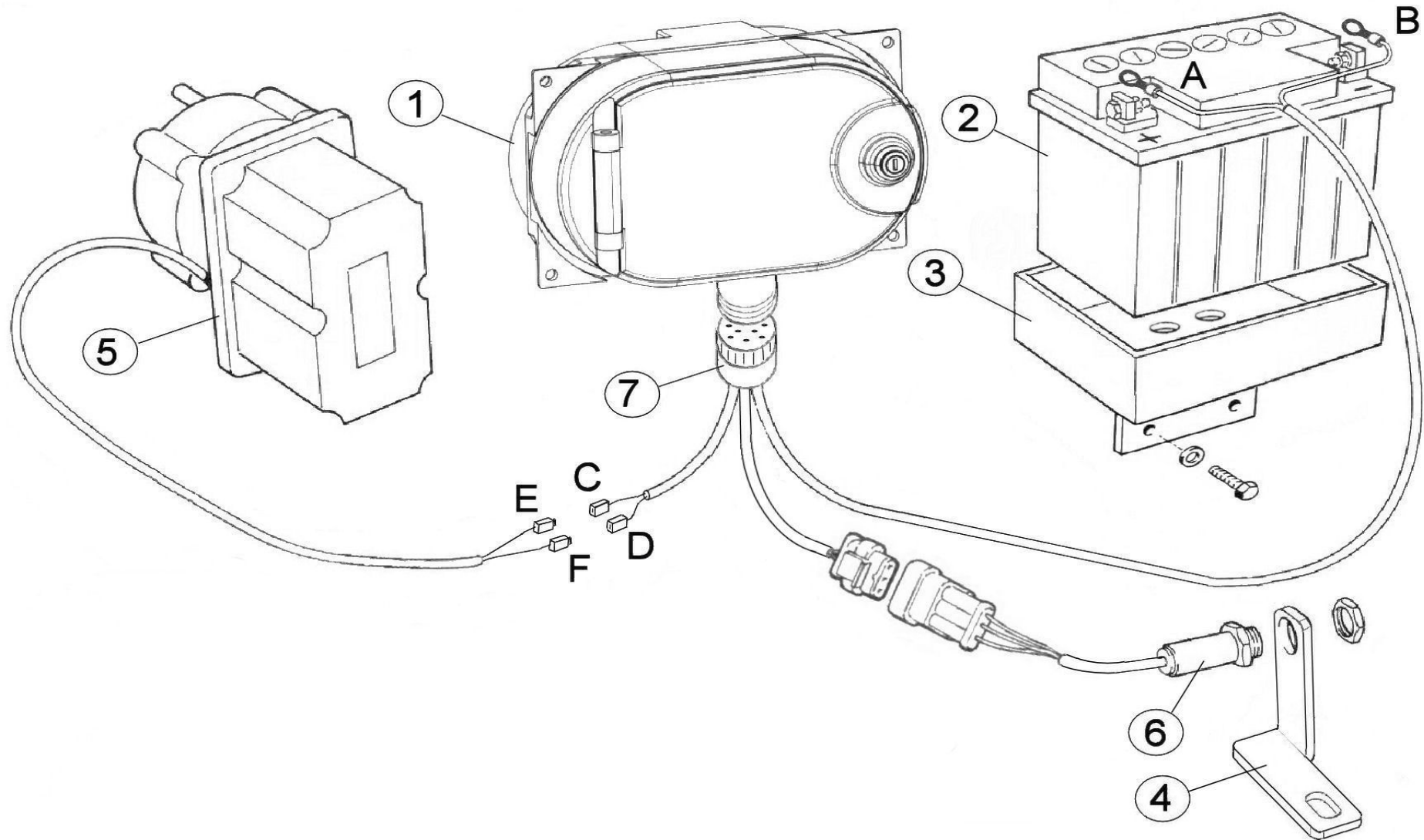




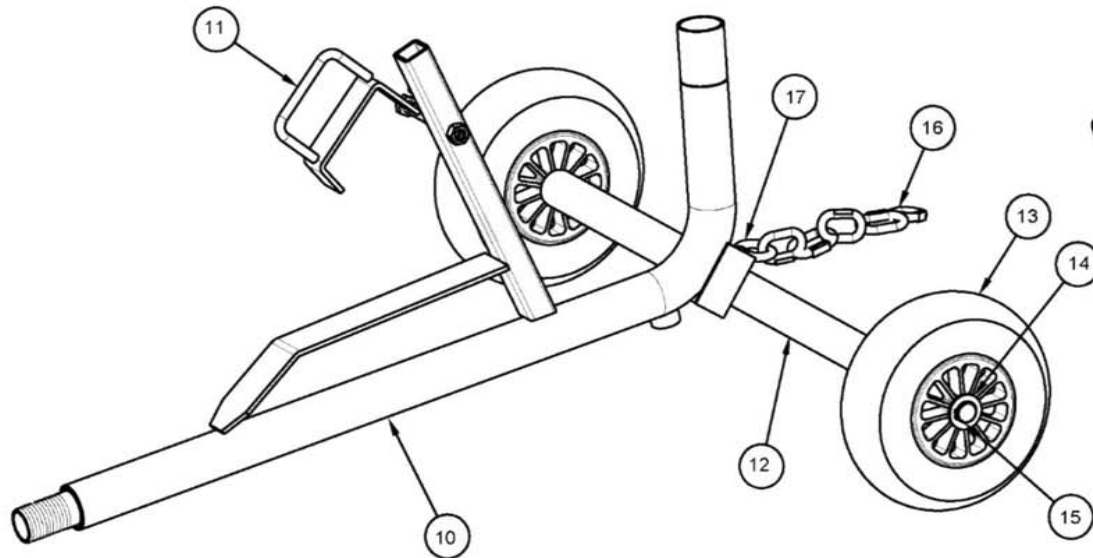
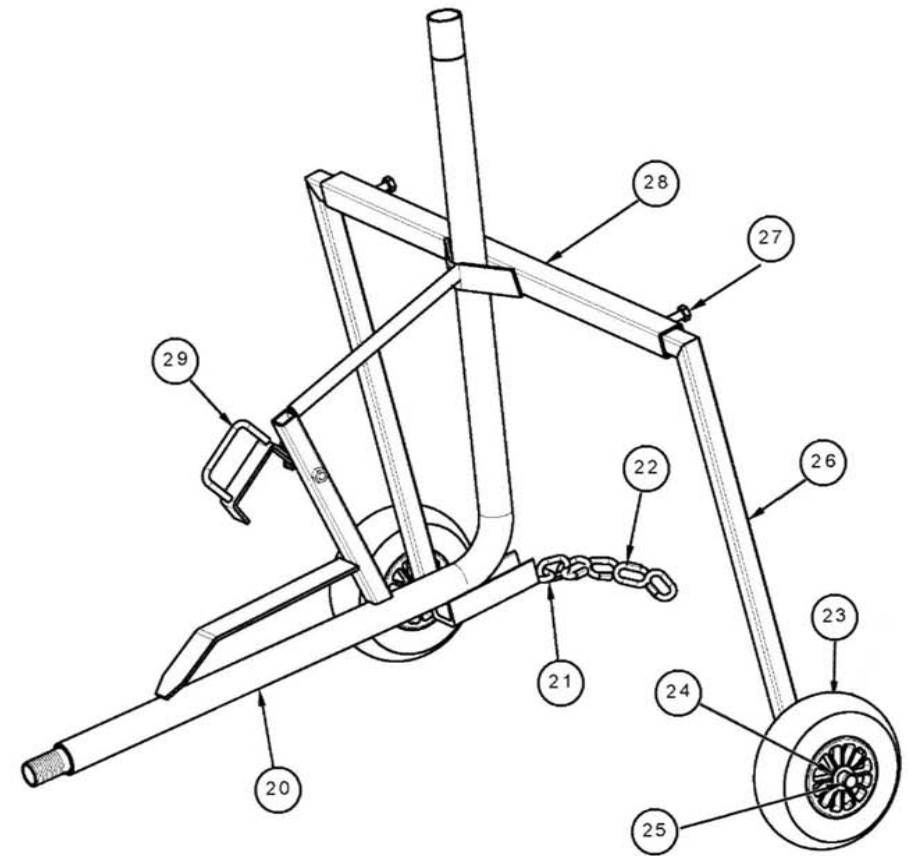
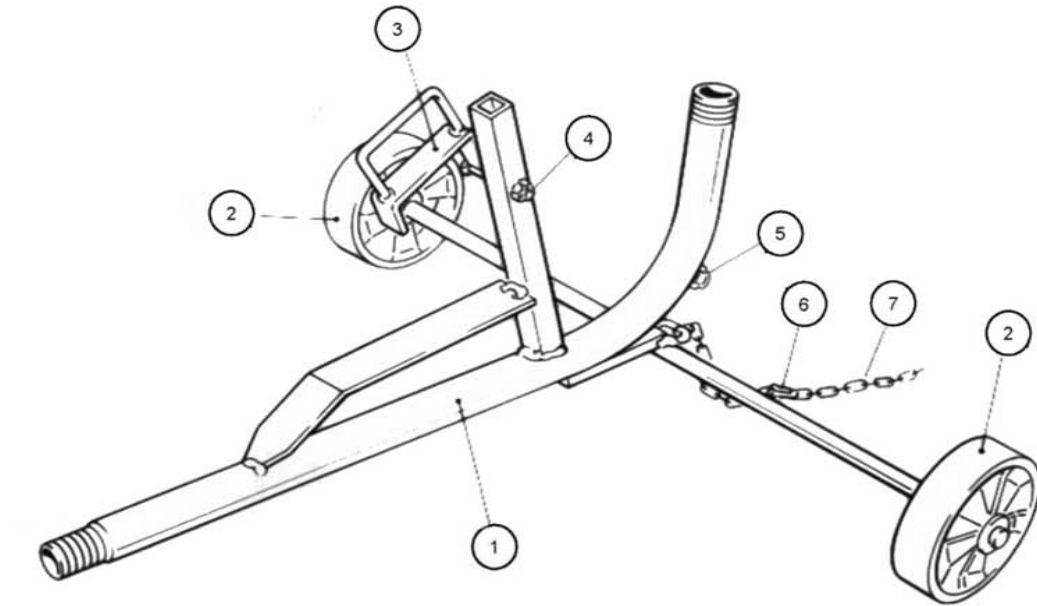
POS NO N. INDEX POS.	N.CODICE CODE NO Nr. CODE CODE Nr. N.CODICE	Q.TA' Q.TY Q.TE M.GE C.AD	POS NO N. INDEX POS.	N.CODICE CODE NO Nr. CODE CODE Nr. N.CODICE	Q.TA' Q.TY Q.TE M.GE C.AD	POS NO N. INDEX POS.	N.CODICE CODE NO Nr. CODE CODE Nr. N.CODICE	Q.TA' Q.TY Q.TE M.GE C.AD	POS NO N. INDEX POS.	N.CODICE CODE NO Nr. CODE CODE Nr. N.CODICE	Q.TA' Q.TY Q.TE M.GE C.AD
1	10196	1	26	CAR3P26	1	-	-	-	-	-	-
2	11238	1	27	CAR3P14	1	-	-	-	-	-	-
3	02107/1	1	28	CAR3P15	1	-	-	-	-	-	-
4	CAR3P16	1	29	CAR3P05	1	-	-	-	-	-	-
5	GI560	1	30	CAR3P09	1	-	-	-	-	-	-
6 + 35	CAR3P10	1	31	CAR3P01	1	-	-	-	-	-	-
7	CAR3P12	4	32	11519	1	-	-	-	-	-	-
8	40003	4	33	CAR3P11	1	-	-	-	-	-	-
9	11637	1	34	11603	1	-	-	-	-	-	-
10	CAR3P02	1	35 + 6	CAR3P10	1	-	-	-	-	-	-
11	15915	2	36	CAR3P17	2	-	-	-	-	-	-
12	13104	1	37	CAR3P18	1	-	-	-	-	-	-
13	13111	2	-	-	-	-	-	-	-	-	-
14	11108	8	-	-	-	-	-	-	-	-	-
15	GI1068	1	-	-	-	-	-	-	-	-	-
16	GI1041	1	-	-	-	-	-	-	-	-	-
17	11508	1	-	-	-	-	-	-	-	-	-
18	CAR3P03	1	-	-	-	-	-	-	-	-	-
19	CAR3P04	1	-	-	-	-	-	-	-	-	-
20	CAR3P08	1	-	-	-	-	-	-	-	-	-
21	CAR3P07	1	-	-	-	-	-	-	-	-	-
22	CAR3P22	2	-	-	-	-	-	-	-	-	-
23	10433	2	-	-	-	-	-	-	-	-	-
24	10434	6	-	-	-	-	-	-	-	-	-
25	CAR3P13	1	-	-	-	-	-	-	-	-	-



POS NO N. INDEX POS.	N.CODICE CODE NO Nr. CODE CODE Nr. N.CODICE	Q.TA' Q.TY Q.TE M.GE C.AD	POS NO N. INDEX POS.	N.CODICE CODE NO Nr. CODE CODE Nr. N.CODICE	Q.TA' Q.TY Q.TE M.GE C.AD	POS NO N. INDEX POS.	N.CODICE CODE NO Nr. CODE CODE Nr. N.CODICE	Q.TA' Q.TY Q.TE M.GE C.AD	POS NO N. INDEX POS.	N.CODICE CODE NO Nr. CODE CODE Nr. N.CODICE	Q.TA' Q.TY Q.TE M.GE C.AD
1	12000303Z	1	26	10065	1	-	-	-	-	-	-
2	14209	1	27	10118	1	-	-	-	-	-	-
3	14212	1	28	10118	1	-	-	-	-	-	-
4	01701	1	29	14119	1	-	-	-	-	-	-
5	81170125	1	30	11206	1	-	-	-	-	-	-
6	01609	1	31	11238	1	-	-	-	-	-	-
7	12000302Z	1	32	11224	1	-	-	-	-	-	-
8	80042120	1	33	11110	2	-	-	-	-	-	-
9	83400050Z	1	34	11110	1	-	-	-	-	-	-
10	83400010Z	1	35	10195	5	-	-	-	-	-	-
11	83400012	1	36	11208	8	-	-	-	-	-	-
12	05349	1	37	11108	4	-	-	-	-	-	-
13	13506	1	38	11108	2	-	-	-	-	-	-
14	13007	1	39	11108	1	-	-	-	-	-	-
15	01632	1	-	-	-	-	-	-	-	-	-
16	15053204	1	-	-	-	-	-	-	-	-	-
17	15043203Z	1	-	-	-	-	-	-	-	-	-
18	15053207Z	1	-	-	-	-	-	-	-	-	-
19	99050130Z	1	-	-	-	-	-	-	-	-	-
20	51042108Z	1	-	-	-	-	-	-	-	-	-
21	11413	3	-	-	-	-	-	-	-	-	-
22	11402	1	-	-	-	-	-	-	-	-	-
23	11211	1	-	-	-	-	-	-	-	-	-
24	11210	2	-	-	-	-	-	-	-	-	-
25	11110	1	-	-	-	-	-	-	-	-	-



POS NO N. INDEX POS.	N.CODICE CODE NO Nr. CODE CODE Nr. N.CODICE	Q.TA' Q.TY Q.TE M.GE C.AD	POS NO N. INDEX POS.	N.CODICE CODE NO Nr. CODE CODE Nr. N.CODICE	Q.TA' Q.TY Q.TE M.GE C.AD	POS NO N. INDEX POS.	N.CODICE CODE NO Nr. CODE CODE Nr. N.CODICE	Q.TA' Q.TY Q.TE M.GE C.AD	POS NO N. INDEX POS.	N.CODICE CODE NO Nr. CODE CODE Nr. N.CODICE	Q.TA' Q.TY Q.TE M.GE C.AD
-	<b>Easy Rain 3</b>	-	-	-	-	-	-	-	-	-	-
1	05525	1	-	-	-	-	-	-	-	-	-
2	32705	1	-	-	-	-	-	-	-	-	-
3	35000134Z	1	-	-	-	-	-	-	-	-	-
4	35420710Z	1	-	-	-	-	-	-	-	-	-
5	05306	1	-	-	-	-	-	-	-	-	-
6	05608	1	-	-	-	-	-	-	-	-	-
7	05604	1	-	-	-	-	-	-	-	-	-
-	-	-	-	-	-	-	-	-	-	-	-
-	-	-	-	-	-	-	-	-	-	-	-
-	-	-	-	-	-	-	-	-	-	-	-
<b>+ A</b> Rosso / Red / Rouge Rot / Rojo			-	-	-	-	-	-	-	-	-
<b>- B</b> Nero / Black / Noir Schwarz / Negro			-	-	-	-	-	-	-	-	-
<b>C</b> Verde / Green / Vert Grün / Verde			-	-	-	-	-	-	-	-	-
<b>D</b> Bianco / White / Blanc Weiß / Blanco			-	-	-	-	-	-	-	-	-
<b>E</b> Blu / Blue / Blue Blau / Azul			-	-	-	-	-	-	-	-	-
<b>F</b> Marrone / Brown / Marron Braun / Marron			-	-	-	-	-	-	-	-	-
-	-	-	-	-	-	-	-	-	-	-	-





POS NO N. INDEX POS.	N.CODICE CODE NO Nr. CODE CODE Nr. N.CODICE	Q.TA' Q.TY Q.TE M.GE C.AD	POS NO N. INDEX POS.	N.CODICE CODE NO Nr. CODE CODE Nr. N.CODICE	Q.TA' Q.TY Q.TE M.GE C.AD	POS NO N. INDEX POS.	N.CODICE CODE NO Nr. CODE CODE Nr. N.CODICE	Q.TA' Q.TY Q.TE M.GE C.AD	POS NO N. INDEX POS.	N.CODICE CODE NO Nr. CODE CODE Nr. N.CODICE	Q.TA' Q.TY Q.TE M.GE C.AD
1	60042100Z	1	26	60043200Z	2	-	-	-	-	-	-
2	00449	2	27	10153	2	-	-	-	-	-	-
3	60042200Z	1	28	60043110	1	-	-	-	-	-	-
4	14210	1	29	60042200Z	1	-	-	-	-	-	-
5	13103	1	-	-	-	-	-	-	-	-	-
6	13602	1	-	-	-	-	-	-	-	-	-
7	15501167	1	-	-	-	-	-	-	-	-	-
-	-	-	-	-	-	-	-	-	-	-	-
-	-	-	-	-	-	-	-	-	-	-	-
10	60046100Z	1	-	-	-	-	-	-	-	-	-
11	60042200Z	1	-	-	-	-	-	-	-	-	-
12	60046101	1	-	-	-	-	-	-	-	-	-
13	00357	2	-	-	-	-	-	-	-	-	-
14	11220	4	-	-	-	-	-	-	-	-	-
15	11617	2	-	-	-	-	-	-	-	-	-
16	13602	1	-	-	-	-	-	-	-	-	-
17	15501167	2	-	-	-	-	-	-	-	-	-
-	-	-	-	-	-	-	-	-	-	-	-
-	-	-	-	-	-	-	-	-	-	-	-
20	60043100Z	1	-	-	-	-	-	-	-	-	-
21	15501167	1	-	-	-	-	-	-	-	-	-
22	13602	1	-	-	-	-	-	-	-	-	-
23	00357	2	-	-	-	-	-	-	-	-	-
23	11220	4	-	-	-	-	-	-	-	-	-
25	40602	4	-	-	-	-	-	-	-	-	-

## **I - AVVERTENZE**

Tutte le informazioni ed i dati contenuti nel presente catalogo sono a titolo informativo e non impegnativo  
Il Costruttore si riserva il diritto di apportare tutte le modifiche e variazioni che si rendessero necessarie  
per il continuo perfezionamento dei suoi prodotti , senza preavviso e senza l'impegno all'aggiornamento di questa pubblicazione.

## **GB - REMARKS**

All information illustration and data contained in this catalogue herein are only informative.  
However, the Constructor reserves the right to make whatever modifications at any time may be necessary  
for the improvement of our products without previous notice and will be under no commitment to revise this publication.

## **F - AVERTISSEMENTS**

Toutes les information, les illustration et les donne contenues dans la présent catalogue sont a titre informatifnon impegnatif.  
El constructeur se reserve le droit d'apporter toutes les modifications qui seraient nécessaires pour la continuelle amélioration  
de ses produits, sans prèavis et sans engagement pour la mise à jour de la présante publication.

## **D - WARTUNG**

Die Anweisungen und die Daten in diesen Prospekt sind nur zur information und unverbindlich  
Der Hersteller behaltet sich die Möglichkeit vor, alle die nützliche Änderungen für die Verbesserung  
der Produkten zu machen, fristlos und ohne der Verpflichtung der Aktualisierung dieser Veröffentlichun

## **E - ADVERTENCIAS**

Les datos y las informaciones en este catalogo no son vinculantes.  
El constructor se reserva el derecho de modificar y variar este catalogo segun las necesidades suyas  
y para amejorar sus produco, sin por esto informaros sobre la actualizacion del catalogo.



**IRTEC**  
*Tecnologie per l'irrigazione*

**Via G. Mameli, 12/14 - 41014 Castelvetro ( MO ) - Italy**

**Tel. + 39 059 79 05 00 FAX + 39 059 79 07 46**

**Email: [info@irtec-irrigation.com](mailto:info@irtec-irrigation.com)**

**Http://[www.irtec-irrigation.com](http://www.irtec-irrigation.com)**