

Technische Daten

Schlauchhaspel



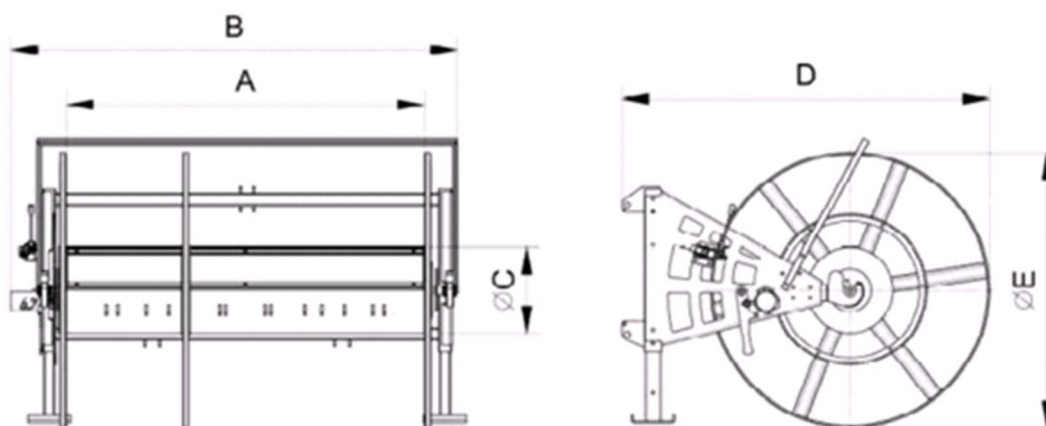
Feuerverzinkte Schlauchhaspel für Flachschläuche

Für das Auf- und Abwickeln von Flachschläuchen sind spezielle Schlauchhaspeln notwendig, um einen reibungslosen Transport nach erfolgreichem Arbeitseinsatz zu ermöglichen. Aus diesem Grund bieten wir Ihnen verschiedenen Varianten dieses Produktes in unterschiedlichen Größen sowie mit und ohne Kassetten. Die einzelnen Trennwände sind nach Belieben verschiebbar, sodass die erforderliche Kassettengröße jederzeit neu angepasst werden kann.

Alle Ausführungen unserer Schlauchhaspeln kommen in einer vollverzinkten Ausführung mit einem oder zwei Hydromotoren und einer automatischen Endabschaltung.

NEUHEIT: Jetzt auch mit doppelseitigem hydraulischem Antrieb und Hydraulikarm zur Aufwicklung

Abmessungen und Gewicht:



Model	A	B	ØC	D	ØE	Gewicht
1300A	1,67 m	2,10 m	0,40 m	1,70 m	1,30 m	275 kg
1580A	1,67 m	2,10 m	0,40 m	1,84 m	1,58 m	300 kg

Technische Änderungen und Irrtum vorbehalten.

Irri.me Onlineshop – Hainkämpe 17a – D-28832 Achim
 Tel: 04202-9145-42, Fax: 04202-9145-20, shop@irri.me
www.irri.me

Technische Daten

Schlauchhaspel

Fassungsvermögen:

Fassungsvermögen Mod 1300A				
		<i>Meter</i>	<i>Kassetten</i>	<i>Gesamtmeter</i>
Ø 90	Ohne Trennwände	800	1	800
	Mit 8 Trennwänden	80	9	720
Ø 102	Ohne Trennwände	720	1	720
	Mit 6 Trennwänden	80	7	560
Ø 110	Ohne Trennwände	720	1	720
	Mit 6 Trennwänden	80	7	560
Ø 127	Ohne Trennwände	640	1	640
	Mit 5 Trennwänden	80	6	480

Fassungsvermögen Mod 1580A				
		<i>Meter</i>	<i>Kassetten</i>	<i>Gesamtmeter</i>
Ø 90	Ohne Trennwände	1.200	1	1.200
	Mit 8 Trennwänden	120	9	1.080
Ø 102	Ohne Trennwände	950	1	950
	Mit 6 Trennwänden	120	7	840
Ø 110	Ohne Trennwände	950	1	950
	Mit 6 Trennwänden	120	7	840
Ø 127	Ohne Trennwände	840	1	840
	Mit 5 Trennwänden	100	7	600