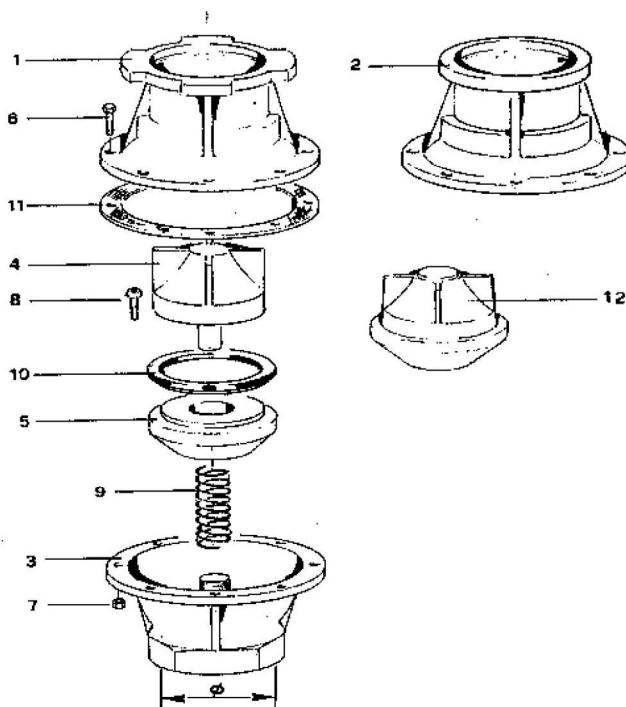


Parti di ricambio - Spare parts - Piece de rechange

Testa d'idrante in alluminio con attacco a baionetta e con attacco ad arpione
Hydrant head in aluminium with bayonet connection and with pawl connection
Tete de prise d'eau en aluminium avec raccordement à baionette et avec raccordement à griffe



Rif	cod.	Descrizione
1	4001 060 01	Parte superiore baionetta Ø 60
1	4001 080 01	Parte superiore baionetta Ø 80
1	4001 081 01	Parte sup. baionetta Ø 80 2 alette
1	4001 100 01	Parte superiore baionetta Ø 100
1	4001 120 01	Parte superiore baionetta Ø 120
2	4002 060 02	Parte superiore arpione Ø 60
2	4002 080 02	Parte superiore arpione Ø 80
2	4002 100 02	Parte superiore arpione Ø 100
2	4002 120 02	Parte superiore arpione Ø 120
3	4001 060 03	Parte inferiore Ø 60
3	4001 080 03	Parte inferiore Ø 80
3	4001 100 03	Parte inferiore Ø 100
3	4001 120 03	Parte inferiore Ø 120
4	4001 060 04G	Corpo fungo per testa Ø 60
4	4001 080 04	Corpo fungo per testa Ø 80
4	4001 100 04	Corpo fungo per testa Ø 100
4	4001 120 04G	Corpo fungo per testa Ø 120
5	4001 060 05	Coperchio fungo per testa Ø 60
5	4001 080 05	Coperchio fungo per testa Ø 80
5	4001 100 05	Coperchio fungo per testa Ø 100
5	4001 120 05	Coperchio fungo per testa Ø 120
6	10475	Vite M6x25 zincata Ø 60-80

Rif	cod.	Descrizione
6	10117	Vite M8x30 zincata Ø 100-120
7	11106	Dado M6 zincato Ø 60-80
7	11108	Dado M8 zincato Ø 100-120
8	14109	Vite zinc. T.C.C.E. M6x25 Ø 80
8	10497	Vite zinc. T.C.C.E. M6x30 Ø 60-100
8	10417	Vite zinc. T.C.C.E. M8x30 Ø 120
9	4001 060 09	Molla per testa Ø 60
9	4001 080 09	Molla per testa Ø 80
9	4001 100 09	Molla per testa Ø 100
9	4001 120 09	Molla per testa Ø 120
10	4001 060 10	Guarnizione fungo per testa Ø 60
10	4001 080 10	Guarnizione fungo per testa Ø 80
10	4001 100 10	Guarnizione fungo per testa Ø 100
10	4001 120 10	Guarnizione fungo per testa Ø 120
11	4001 060 11	Guarnizione piatta per testa Ø 60
11	4001 080 11	Guarnizione piatta per testa Ø 80
11	4001 100 11	Guarnizione piatta per testa Ø 100
11	4001 120 11	Guarnizione piatta per testa Ø 120
12	4001 060 12	Fungo completo per testa Ø 60
12	4001 080 12	Fungo completo per testa Ø 80
12	4001 100 12	Fungo completo per testa Ø 100
12	4001 120 12	Fungo completo per testa Ø 120